



AQUA STEADY

CONNECT MULTI CABINET 45

コネクトマルチキャビネット45

取扱説明書

ver.1.0

この度は本製品をお買い上げいただきまして誠にありがとうございます。

ご使用になる前に必ずこの説明書をよくお読みになり、正しい使用方法、注意事項などをご理解の上、ご使用ください。

水、湿気等が原因となる亀裂、変形は製品の保証対象外になりますのでご了承ください。

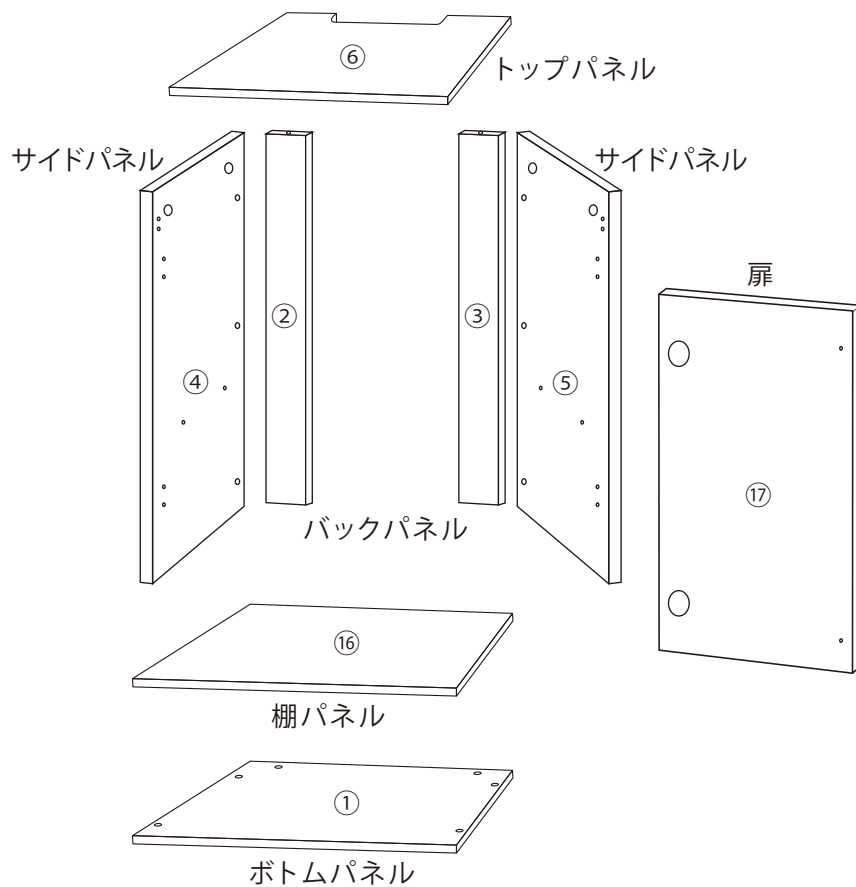
亀裂や変形が発生した場合は、ご使用をお止めください。

ご注意

- 専用サイズの水槽をご使用ください。
- 水に濡れると亀裂や変形の原因となり、強度が低下します。水換えやメンテナンス等の際に水がかからないように注意してください。
万が一水がかかった場合は、必ずすぐに拭き取ってください。また、塩だれ等も定期的に拭き取ってください。
- 本製品は風通しの良い場所に設置してください。また、低水温での使用はお控えください。低水温や、室温と水槽内水温の温度差が大きい場合、結露が発生します。
湿気や結露は、亀裂や変形の原因となります。
- 直射日光が当たる場所に設置しないでください。変色の原因となります。
- 設置する場所は水平器を使用し、水平で水槽の重量に十分耐えられる場所に設置してください。また、水槽に水を入れた後も水平器で水平を確認してください。
水平でない場合は設置場所を変更してください。水平でない不安定な場所に設置すると、水槽が割れる危険があります。
- 水槽は家電製品の近くで使用しないでください。
- 本製品は室内専用です。屋外で使用しないでください。

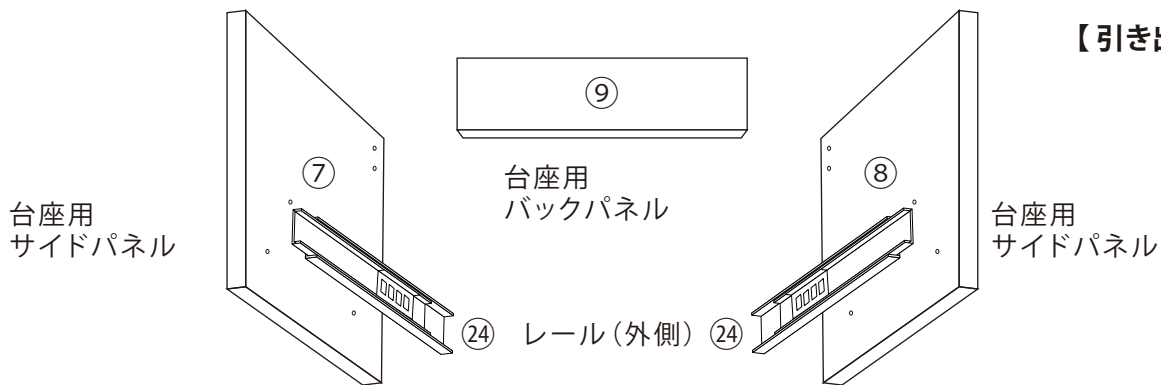
パーツリスト ※パーツは必要数より多めに入っている場合があります。

パーツ名	入り数	図
①9 ネジ(大)	17	
②0 ジョイントネジ	18	
②1 ジョイントネジヘッド	18	
②2 ドアヒンジ	2	
②3 ドアヒンジ用ネジ	12	
レール(外側②4) (引き出し側②5) ※合体しています。	2	
②6 ネジ(小) 12mm	11	
②7 プッシュオープナー受皿	1	
②8 プラスチックインサート	1	
②9 プッシュオープナー	1	
③0 引き出し台座ネジ35mm	8	
③1 フットパーツ	4	
③2 ネジ用キャップ	18	
③3 棚ダボ	4	

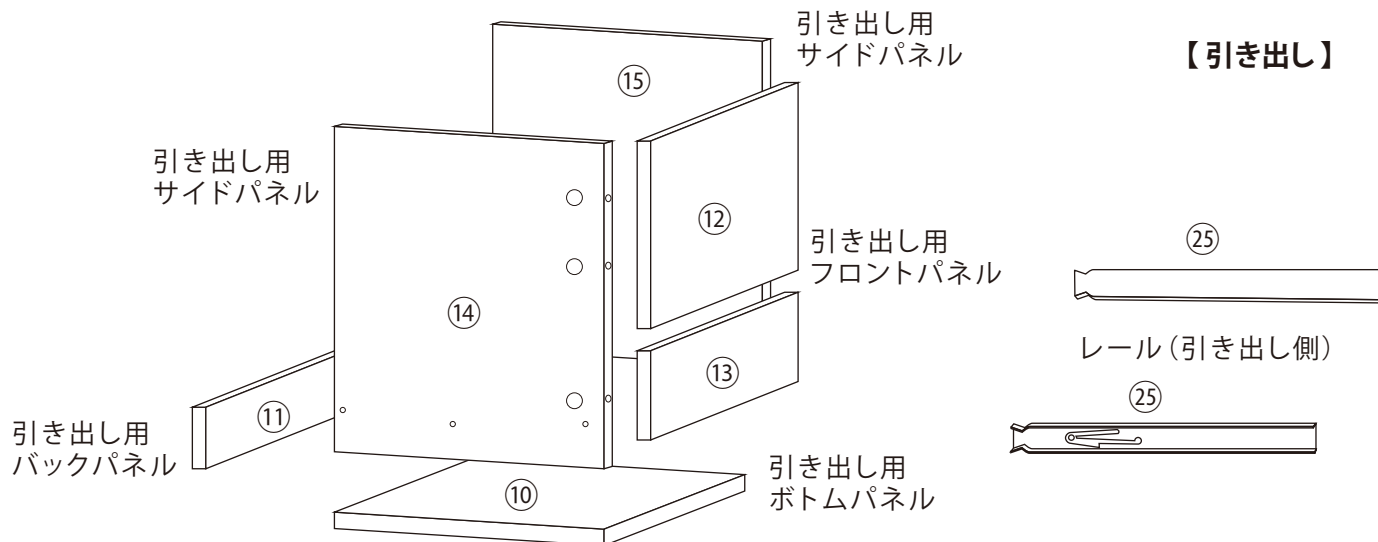


※組み立てにはドライバーと電動ドライバーが必要です。

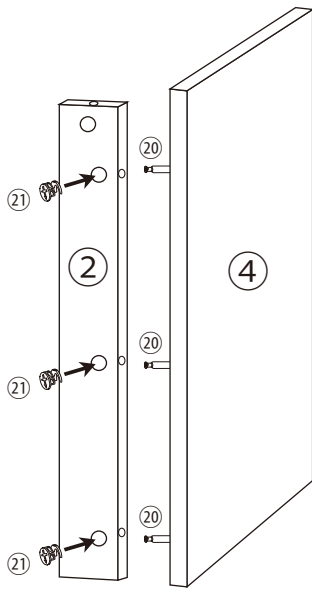
【引き出し台座】



【引き出し】



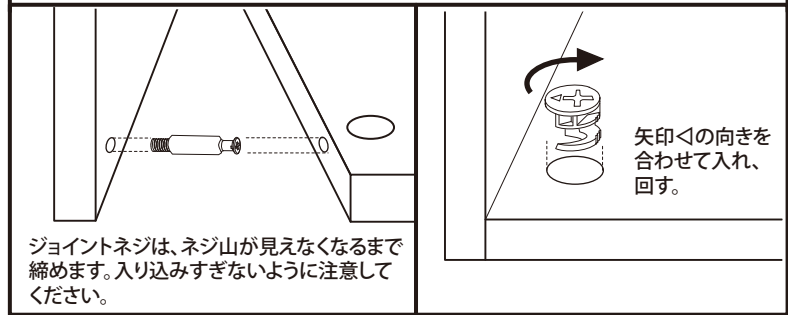
1



サイドパネル④にジョイントネジ⑳を差し込み、バックパネル②を取り付けてジョイントネジヘッド㉑で固定します。

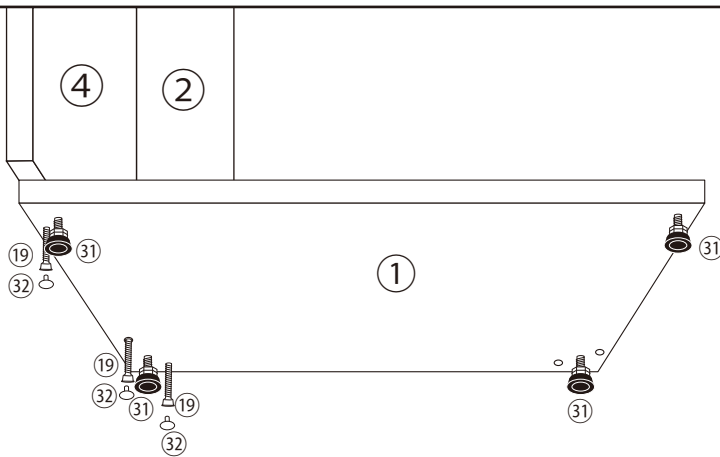
ヘッドは大きめのマイナスドライバーを使用して回してください。

ネジのとめ方



ジョイントネジは、ネジ山が見えなくなるまで締めます。入り込みすぎないように注意してください。

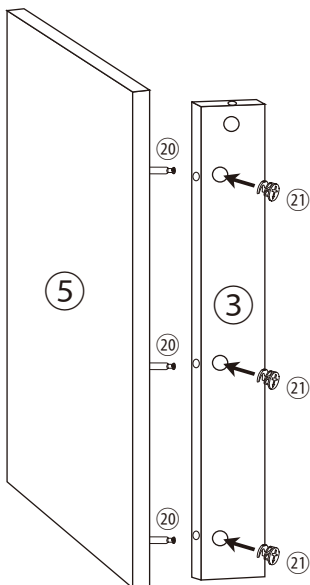
2



ボトムパネル①にフットパーツ③①を取り付けます。サイドパネル④とバックパネル②に、ボトムパネル①をネジ大⑱を使って取り付け、ネジ(大)⑱の上に、ネジ用キャップ⑳をかぶせます。

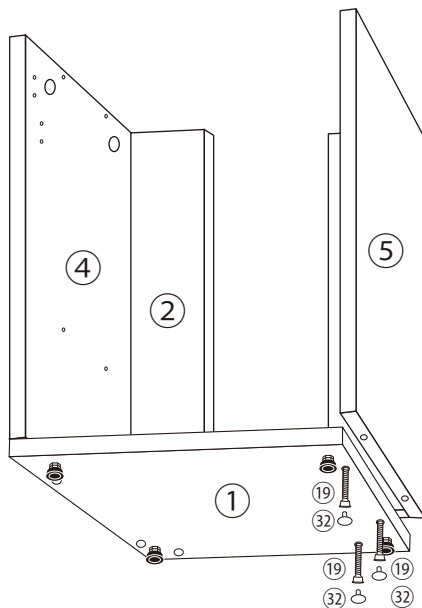
3

サイドパネル⑤にジョイントネジ⑳を差し込み、バックパネル③を取り付けジョイントネジヘッド㉑で固定します。



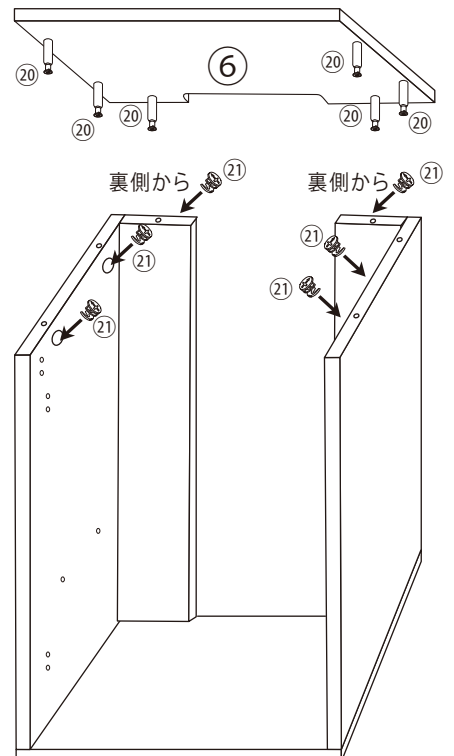
4

バックパネル②を下にして横に倒し、ボトムパネル①にサイドパネル⑤をネジ大⑱を使って固定し、ネジ(大)⑱の上に、ネジ用キャップ⑳をかぶせます。



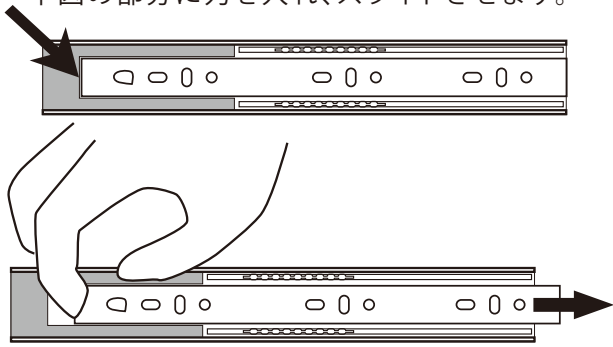
5

トップパネル⑥にジョイントネジ⑳を取り付け、ジョイントネジヘッド㉑で本体に固定します。



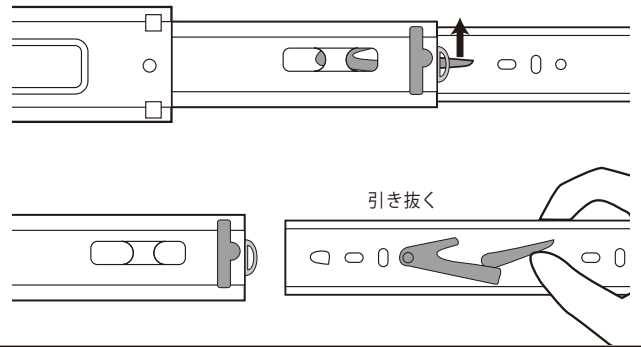
6

レールを引き出し側⑳と外側㉔に分解します。
レールの部品で手などにケガをする場合がありますので手袋をして作業を行ってください。
下図の部分に力を入れ、スライドさせます。



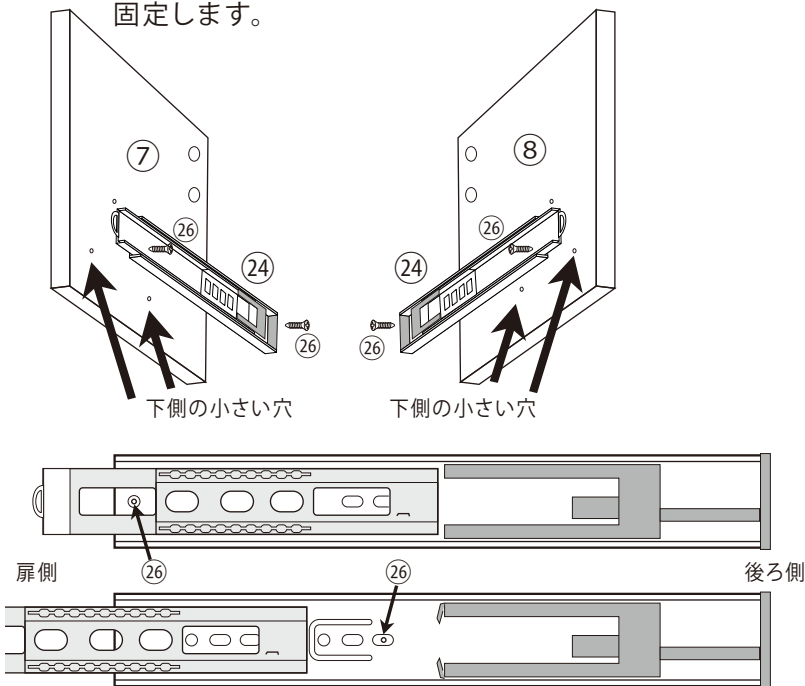
7

裏返すと、下図のプラスチックのパーツのツメが見えますので、矢印の方向に押しながら、レール外側㉔部分を引き抜いてください。
もう1本も同様の手順で分解してください。



8

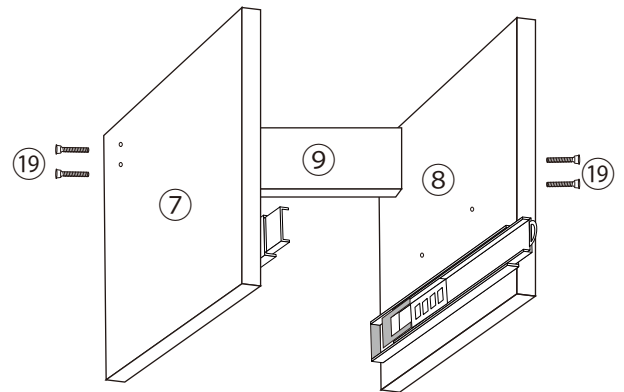
台座用サイドパネル⑦の小さい下側の穴にレール外側㉔をネジ(小)㉔を使って固定します。
台座用サイドパネル⑧とレール外側㉔も同様に固定します。



上図のように、ねじ穴が見えるようにスライダをスライドさせ、1つ目のネジを取り付けたら再度スライドさせて2つ目のネジを取り付けてください。

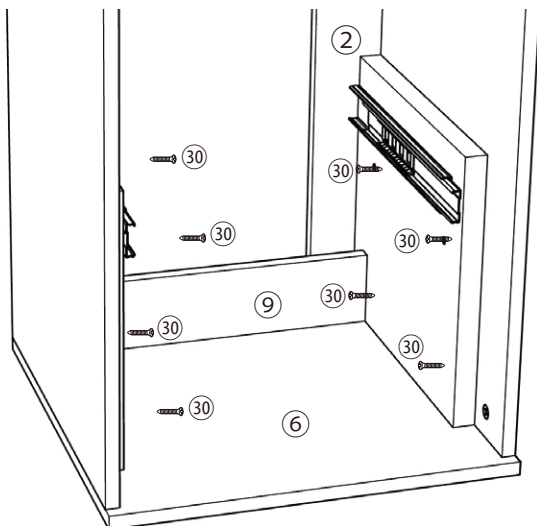
9

台座用サイドパネル⑦と⑧の間に台座用バックパネル⑨をネジ(大)㉑を使って固定します。



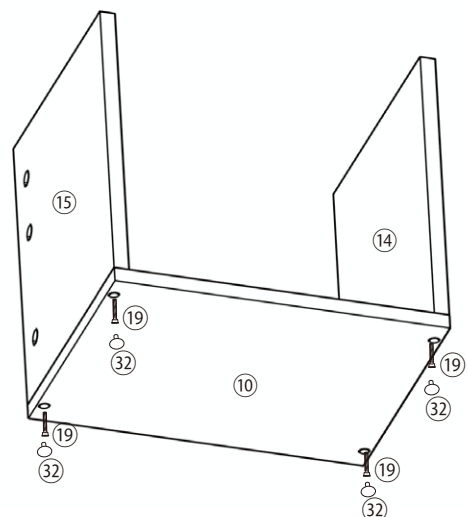
10

キャビネット本体を逆さまに置き、[9]で完成した「引き出し台座」をバックパネル②、③に当たるまで奥に入れ、引き出し台座ネジ35mm㉓を、電動ドライバーを使用して固定します。



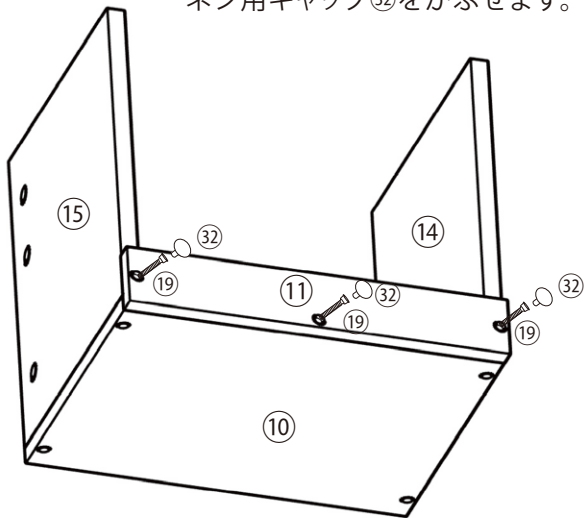
11

引き出し用サイドパネル⑭⑮に、引き出し用ボトムパネル⑩を、ネジ(大)㉑を使って固定し、ネジ(大)㉑の上に、ネジ用キャップ㉒をかぶせます。



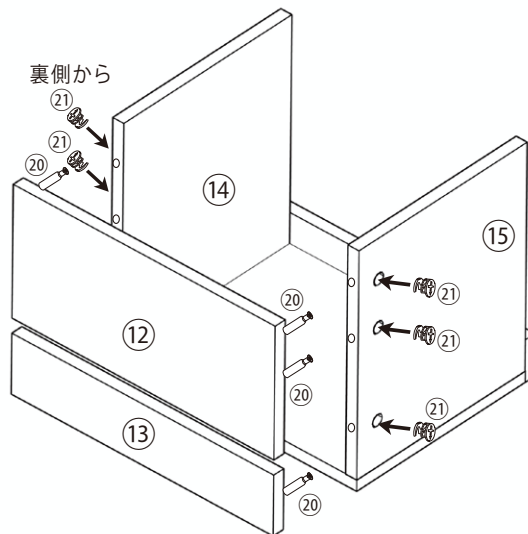
12

引き出し用サイドパネル⑭⑮と
引き出し用ボトムパネル⑩に、
引き出し用バックパネル⑪を
ネジ(大)⑲を使って固定し、
ネジ(大)⑲の上に、
ネジ用キャップ⑳をかぶせます。



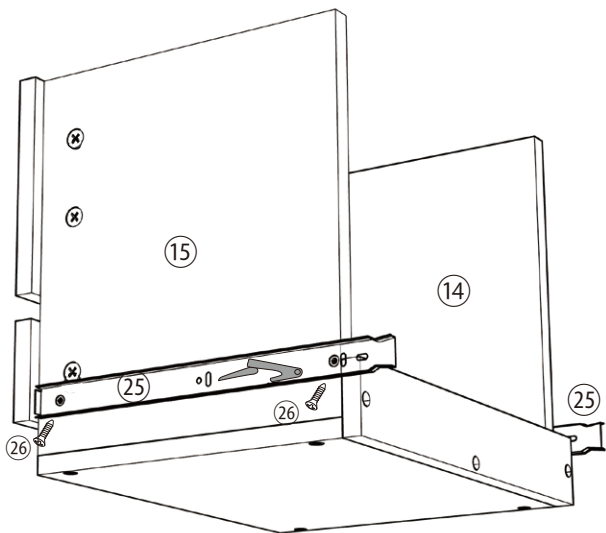
13

引き出し用フロントパネル⑫⑬に
ジョイントネジ⑳を取り付け、
ジョイントネジヘッド㉑で
引き出し用サイドパネル⑭⑮に固定します。



14

引き出し用サイドパネル⑮に
レール引き出し側㉕をネジ(小)㉖を使って
固定します。
引き出し用サイドパネル⑭とレール引き出し側㉕
も同様に固定します。

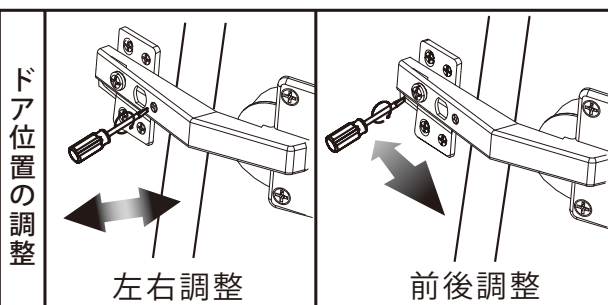
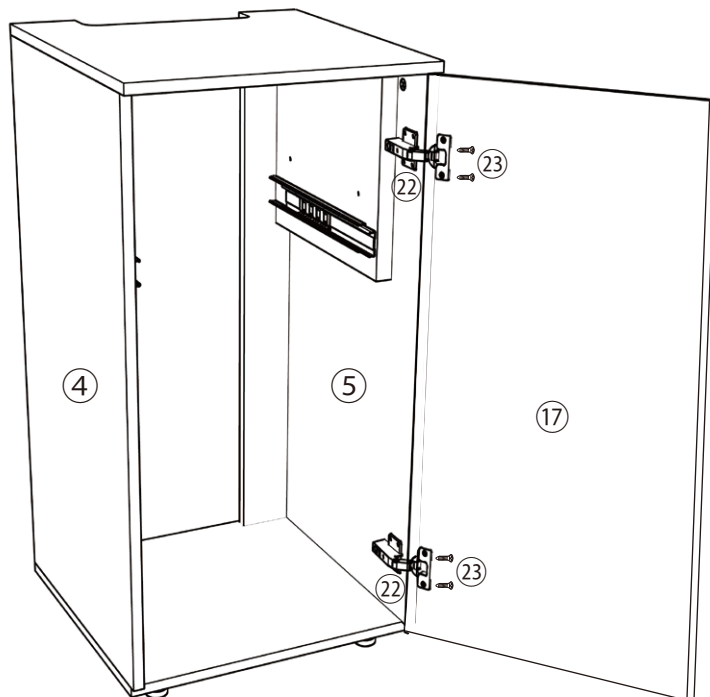


15

※キャビネットの扉は取り付け方によって、
右又は左開きを選択することができます。

(本説明書では右側に取り付けた場合の図になります。)

扉⑰にドアヒンジ㉒を、
ドアヒンジ用ネジ㉓を使って
取り付け、それをサイドパネル④もしくは⑤
に取り付けます。



ドア位置の調整

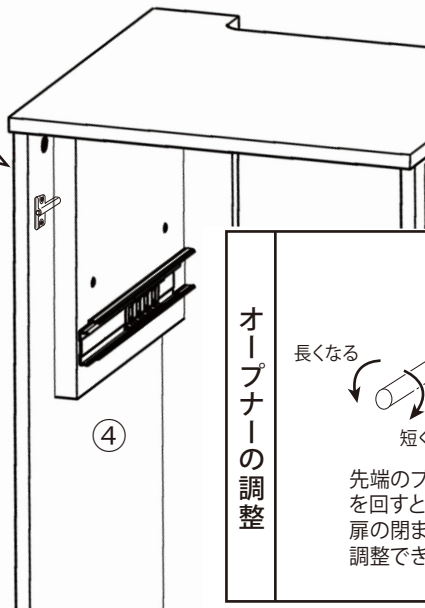
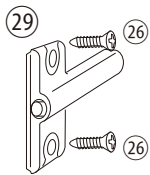
左右調整

前後調整

16

サイドパネル④もしくは⑤に、プッシュオープナー⑲をネジ(小)⑳で取り付けます。

※左側に扉を取り付けた場合は、下図と逆側の⑤にプッシュオープナーを取り付けてください。



オープナーの調整

長くなる

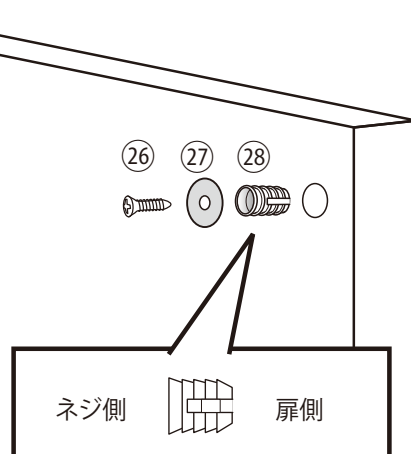
短くなる

先端のプッシュ部分を回すと、扉の閉まり具合を調整できます。

17

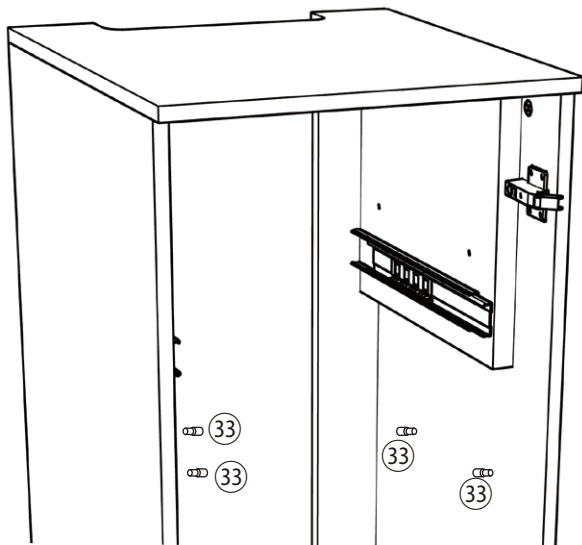
プッシュオープナー受皿⑳の保護シートをはがし、扉⑰の穴に、プラスチックインサート㉑を差込み、プッシュオープナー受皿⑳をネジ(小)㉒で取り付けます。

※左側に扉を取り付けた場合は、下図と逆向きになります。



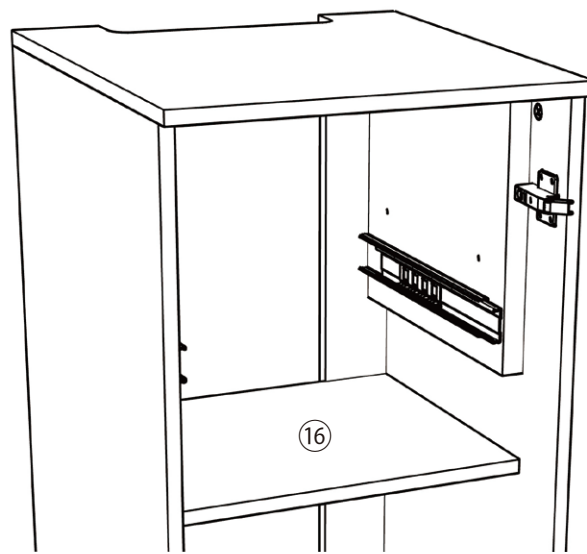
18

サイドパネル④⑤に、棚ダボ⑳を取り付けます。



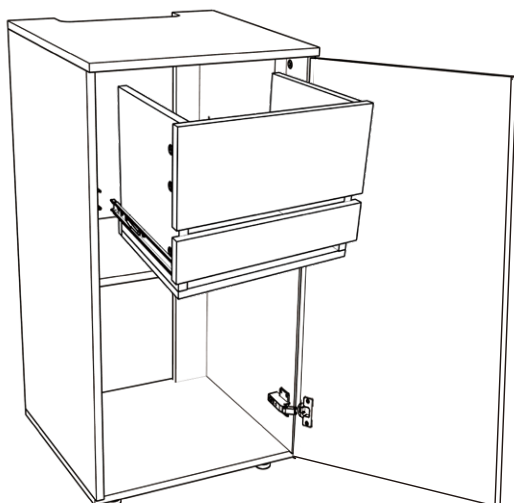
19

棚ダボ⑳の上に棚パネル㉒を設置します。



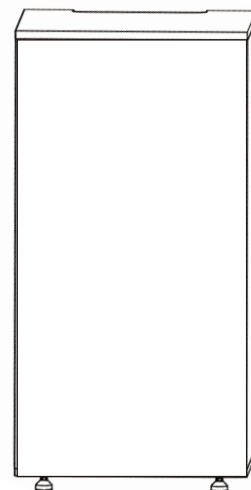
20

「引き出し台座」に、㉑で完成した「引き出し」をセットします。



21

完成です。製品にガタつきがないかを確認してください。



保証規定

- ご購入の弊社製品(以下「本製品」といいます)の材料または製造上の欠陥により、本製品に故障が生じた場合は、保証期間に限り無償で修理致します。修復できない場合は当該欠陥部品または製品を代替品と交換致します。弊社が負う保証責任はかかる修理・交換までとし、それ以上の責任は負いかねます。また、下記3を満たす保証書のご提示が無い場合はこれらの保証は受けられません。
- 以下の場合には上記1の保証は適用されません。
 - 製品の各消耗品(インペラー・Oリング等)
※消耗品は製品によって異なります。
 - 誤った操作や使用、あるいは故意または不注意によって生じた故障や損傷。
 - 弊社の認めた方法によらない修理、改造あるいは分解によって生じた故障や損傷。
 - 火災、風水害、地震、雷、その他天災地変、ならびに公害、異常電圧などの外部要因によって生じた故障や損傷。
 - 本保証書の紛失あるいは所定事項の未記入または字句を勝手に訂正された場合。
 - 本製品を譲渡、転売、リサイクルショップ、オークション等でご購入された場合
- 本保証書にはご購入いただいた販売店による販売店名とご購入日の記入、レシートの明細が必要となります。これらが無い場合は本保証書は有効とはなりません。記入が無い場合は販売店にご連絡ください。また、本保証書の再発行はできません。
- 保証期間を過ぎた場合は有償での修理となります。この場合、故障や損傷の度合、部位によっては修理ができない場合があります。本保証書により無償保証を受けられない場合にも同様の扱いとします。
- ご返却の際にかかる輸送費等はご購入者様のご負担となります。
- 本製品の使用によって万一起こりうる派生的損害や間接的損害については保証いたしません。
- 本保証書は日本国内においてのみ有効です。

●販売店様へ

お買い上げ年月日、貴社名、住所、電話番号をご記入のうえ、保証書をお客様へお渡しください。記入がない場合はお客様が保証を受けられなくなります。

販売店記入欄			
ご購入日：	年	月	日より1年間有効
販売店名：			
住所：			
電話番号：			