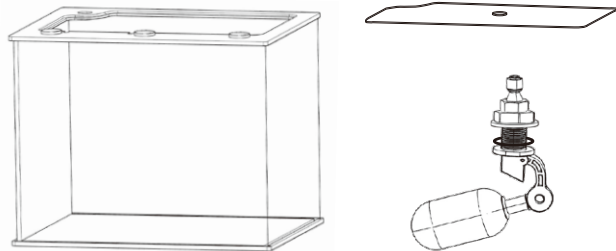


CONNECT RESERVOIR TANK 25L

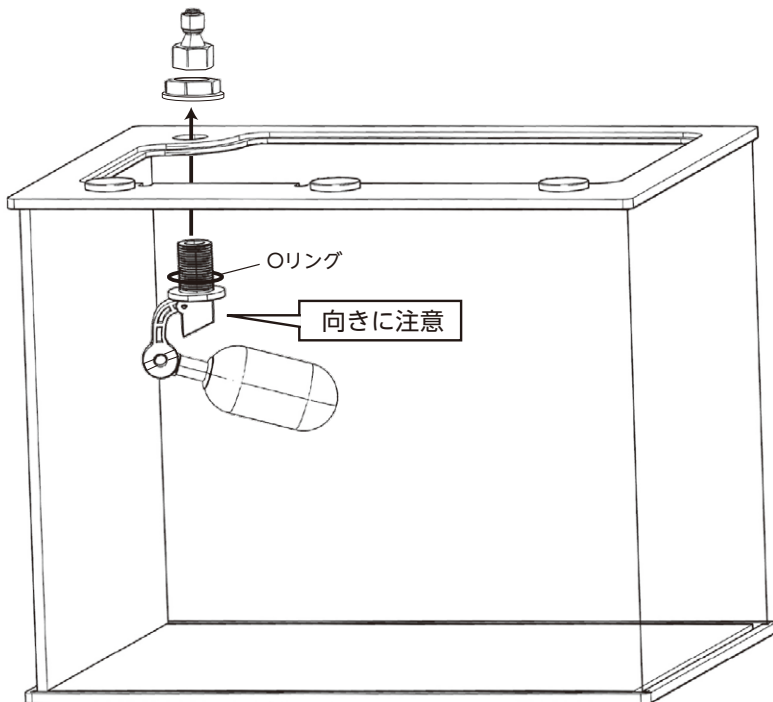


コネクトリザーバートank25L

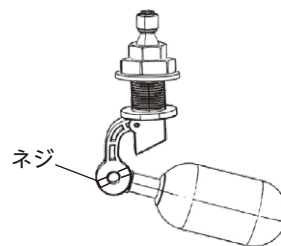
セット内容



1. 下図のように、リザーバートankにフロートを取付けます。

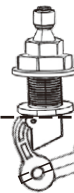


2. ネジをゆるめてフロートの浮き具合を調整してください。



調整後、浮きを手で押し上げた時に、下図のようにならないよう、調整してください。

※浮きがフタに当たり、水があふれる原因になります。



ネジ部分の根元より上に来ないように



フロートは正しく動作するか定期的を確認してください。
汚れや詰まりがあると、正しく動作せず、水漏れなどの原因となる場合があります。

製品の保証について

●保証規定

- ご購入の弊社製品(以下「本製品」といいます)の材料または製造上の欠陥により、本製品に故障が生じた場合は、保証期間内に限り無償で修理致します。修復できない場合は当該欠陥部品または製品を代替品と交換致します。弊社が負う保証責任はかかる修理・交換までとし、それ以上の責任は負いかねます。また、下記3を満たす保証書のご提示が無い場合はこれらの保証は受けられません。
- 以下の場合には上記1の保証は適用されません。
 - 製品の各消耗品(インペラー・Oリング等)
※消耗品は製品によって異なります。
 - 誤った操作や使用、あるいは故意または不注意によって生じた故障や損傷。
 - 弊社の認めた方法によらない修理、改造あるいは分解によって生じた故障や損傷。
 - 火災、風水害、地震、雷、その他天災地変、ならびに公害、異常電圧などの外部要因によって生じた故障や損傷。
 - 本保証書の紛失あるいは所定事項の未記入または字句を勝手に訂正された場合。
 - 本製品を譲渡、転売、リサイクルショップ、オークション等でご購入された場合
- 本保証書にはご購入いただいた販売店による販売店名とご購入日の記入、レシートの明細が必要となります。これらが無い場合は本保証書は有効とはなりません。記入が無い場合は販売店にご連絡ください。また、本保証書の再発行はできません。

- 保証期間を過ぎた場合は有償での修理となります。この場合、故障や損傷の度合、部位によっては修理ができない場合があります。本保証書により無償保証を受けられない場合にも同様の扱いとします。
- ご返却の際にかかる輸送費等はご購入者様のご負担となります。
- 本製品の使用によって万一起こりうる派生的損害や間接的損害については保証いたしません。
- 本保証書は日本国内においてのみ有効です。

お買い上げ年月日、貴社名、住所、電話番号をご記入のうえ、保証書をお客様へお渡しく下さい。記入がない場合はお客様が保証を受けられなくなります。

販売店記入欄

ご購入日:	年	月	日より1年間有効
販売店名:			
住所:			
電話番号:			