

H&S

Marine Life Support Systems

H&S

H&S プロテインスキマー 外部式モデル

Protein

取扱説明書

Ver. 1.5

Skimmer

●保証書は、期間が過ぎても必ず保管してください。●ご使用前にこのマニュアルを良くお読みください。またお手元に置き、いつでもご確認できるようにしておいてください。

H&S Protein Skimmer

H&S プロテインスキマー 外部式モデル

目 次

目次	1
重要なお知らせ	2
安全にお使いいただくために	2
パッケージ内容の確認	3
各部の名称と接着剤使用箇所	3
本製品の仕様	4
商品設置場所について	4
使用方法	5
スキマー内の流量調整方法と汚れの目安	6
日頃のメンテナンス	6
消耗部品について	7
H&S プロテインスキマーの特別な保証について	7
よくある質問 Q&A	7
万一トラブルの場合	7

重要なお知らせ

- 本製品には特別な保証規約がございます。(本製品の保証について)を必ずお読みください。
- 本製品は、職人が手作りで製作しております。その為に溶接部分に多少の焦げ等個々の商品で差がありますが、出荷前に(日本で)当社専属のスタッフが製品チェックをしており、合格品のみをお出ししておりますので、この部分のクレームはお受けできません。ご了承ください。
- シリアルナンバーは絶対にはがさないで下さい。
- 保証書は、期間が過ぎても必ず保管してください。

本書の表記について



警告

警告…… 人体及び周囲に危険を及ぼしたり、装置に大きなダメージを与える可能性があることを示しています。必ず守ってください。



注意

注意…… 機能停止を招いたり、水槽内及び周囲に影響を及ぼす可能性がある事を示しています。十分注意してください。



MEMO… 操作や通常の使用に関連した情報です。参考にお読みください。

安全にお使いいただくために

本機を安全にお使いいただくために下記をよくお読みになり、必ず守ってお使いください。



警告

- 本機から発煙や異臭がするとき、および電源ケーブルが発熱しているときは、直ちに電源スイッチを切り、電源コンセントを抜いてください。そのまま使用し続けると、火災や感電の恐れがあります。
- 濡れた手で電源ケーブルを触らないで下さい。感電の恐れがあります。
- 電源ケーブルを傷付けたり、無理に曲げたり、引っ張ったりしないでください。火災や感電、ショート、断線の原因となります。
- 本機をご使用になられる地域のサイクルをあらかじめご確認ください。本機は、日本国内100V(50又は60Hz)の電源専用です。ポンプのラベル部分をご確認ください。ポンプの指示している電源以外で使用しないで下さい。火災や感電の原因となります。
- 点検や掃除等、水中に手を入れ作業する場合は、必ず電源プラグを抜いてから作業して下さい。火災や感電の原因となります。
- 本機を分解・改造しないで下さい。火災・感電・故障の原因となります。



注意

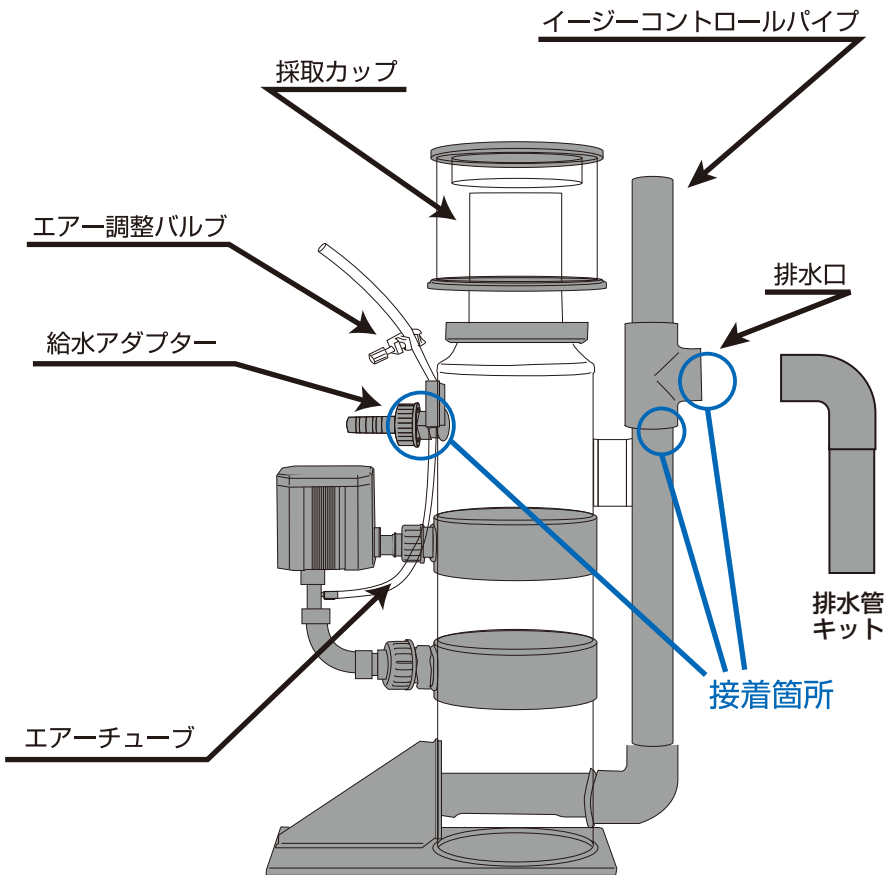
- タコ足配線やテーブルタップの使用は避けて下さい。
- 水分がプラグやコンセントを濡らさないよう注意してください。
- プラグは定期的に掃除してゴミやホコリが付着しないように注意してください。
- 電源は本機よりも高い位置にあるコンセントよりお取り下さい。低い位置から取る場合は、たるみを設け水分が伝わらないようにして下さい。

パッケージ内容の確認

- プロテインスキマー本体
- ポンプ
- 排水口T字パーツ
- 取扱い説明書
- 排水管キット (ストレートパイプ×1、エルボーパイプ×1)
- 保証書

各部の名称

図1



HS-A850

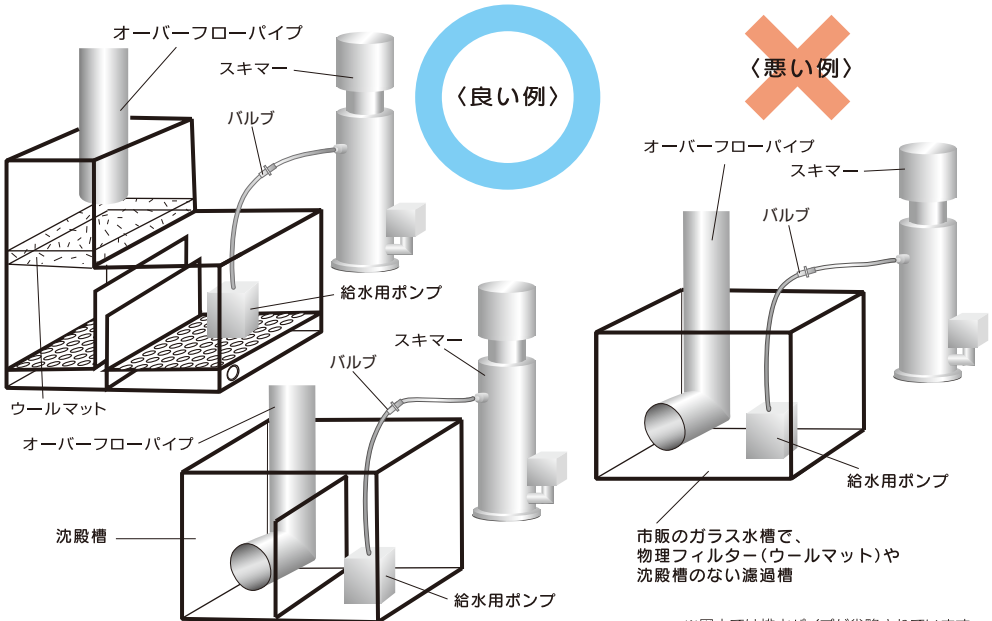
本製品の仕様

モデル	HS-A400	HS-A850	HS-A1500
付属ポンプ	aqua bee UP2000 ×1台	aqua bee UP2000/1 ×1台	aqua bee UP2000/1 ×2台
本体高さ	565mm	660mm	730mm
設置必要スペース	330mm×140mm	400mm×170mm	410mm×310mm
本体直径	110mm	150mm	200mm
排水径	30mm	40mm	40mm
適合給水流量 (給水ポンプ)	400-600ℓ/h	800-1200ℓ/h	1200-1800ℓ/h
給水ホース 適合径	12mm	16mm	19mm
最大対応水量	400ℓ	850ℓ	1500ℓ
ベルリンシステム対応水量	300ℓ	550ℓ	1000ℓ

商品設置場所について

本機はろ過槽外部に設置する外部式スキマーです。ろ過槽内部に設置した吸水用ポンプは物理フィルター（ウールマット等）を通過しゴミのない状態でプロテインスキマー内部に水が供給できるような構造のろ過機でお使いください。大きなゴミ（ライブロックの破片・サンゴ砂等）が詰まりポンプの故障につながる場合があります。また、ベルリンシステム（プロテインスキマーのみ）で飼育する方も、同様にウールにて物理処理を行なうか、濾過槽に沈殿槽を必ず設けてください。

濾過槽については、専門家（購入店）のアドバイスを必ずお聞きください。



※図中では排水パイプが省略されています。

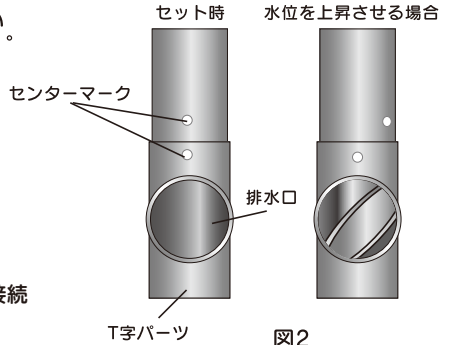
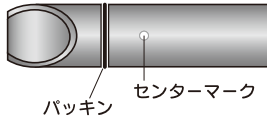
使用方法

■はじめに

プロテックスキマー使用時には、粘膜保護剤が使用できません。ご注意ください。

1- P3. 図1のように、本体とポンプを取り付けてください。

2- 排水口の部分は、図2のようにT字パーツとイージーコントロールパイプのマークを合わせてください。
(後ほど運転時に調節します)



3- 濾過槽内に給水ポンプを取り付けて本体とホース等で接続してください。



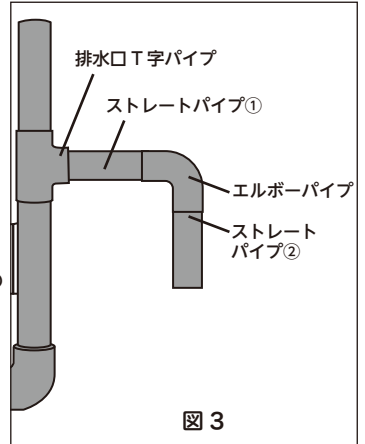
給水用ポンプと本体との間にバルブを取り付ける事で流量の調整やメンテナンスがより簡単に行えます。

4- 排水管キットを接続してください。

(排水管キットを使用することにより、排水の落下音・水はねを抑制することができます。)

ストレートパイプをご使用状況に応じて長さを決めて2つにカットしてください。

図3のようにカットしたストレートパイプ①を排水口T字パイプに接続し、エルボーパイプ、ストレートパイプ②を取り付けてください。



注意

- ・ストレートパイプ②は、必ず出口が水面の上に出るように設置してください。排水に圧力がかかる場合にスキマー内部の水位に影響することがあります。出口を水面ぎりぎりに設置したい場合は、排水管を斜めにして水が流れ落ちる状態でご使用ください。
- ・排水管キットは、ドイツ規格の口径です。ストレートパイプの長さが足りない場合は、別売りの異径ソケットを使用し、日本規格のパイプをお買い求めください。
- ・排水管キット・異径ソケットを接着して使用すると修正がきかなくなるので、シールテープのご使用をおすすめします。
- ・排水管キットは、単品での販売をしておりません。接着される場合やカットミスなどに十分ご注意ください。

5- 排水口は、別売りの異径ソケットの使用で日本の配管材の使用が可能ですので、濾過槽の形に合わせて配管してください。複雑な配管にしますと、能力が低下したり・トラブルの原因になる恐れがありますのでご注意ください。

6- 電源をさし込みポンプをスタートさせてください。



注意

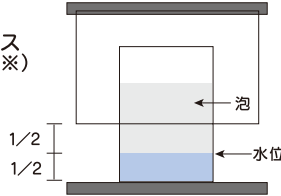
本体に飼育水が入りましたら、スキマーポンプをスタートさせて下さい。ポンプには温度ヒューズが入っており、何らかの原因で発熱があった場合ポンプがストップする仕組みになっています。温度が下がると再起動します。

7- エアー調節バルブ・イージーコントロールパイプで泡の量を調整してください。調整方法は下図を参照してください。



セット初期・メンテナンス直後は、泡が大量に発生する事がありますので定期的に確認してください。排水口は、濾過槽水面より必ず上に位置するように設置してください。給水用ポンプの流量が多い場合、下記のようなバランスにならない場合もございます。

理想的な水位と泡のバランス
(※)



※セット初期は図のような水位と泡のバランスが保てない場合がありますが、問題はありません。

スキマー内の流量調整方法と汚れの目安

●スキマー内の水位と泡の量を調整するには、下記の2つの方法があります。

1. エアー調整バルブ

バルブを締める事により、ポンプ内に入る空気量を減らします。これにより、ポンプから出る泡沫量は減りますが、水量が増えますのでスキマー内の水位は上昇します。イージーコントロールパイプ調整と併用して行って下さい。

2. イージーコントロールパイプ

イージーコントロールパイプは、排水量を0%~100%まで調整できる可変式パイプです。(0%に設定しますと空気排出口から水があふれますので、実際は0%にはできません)パイプを回してスキマーカップの水位が安定するようセットしてください。エアー調整バルブと併用して行ってください。

カップ内の汚れの目安

カップ内に、茶~黒の粘性の高い汚濁物が溜まっていれば、ベストといえます。カップ内にうすい黄色~茶色の水がたまっている場合は、泡の量や水位をさげて様子をご覧ください。

日頃のメンテナンス

■採取カップを月に一度は掃除してください。(汚濁物が1/3以上たまった場合はその時点で。)その際、洗剤等は使用せず柔らかい布等を使用し、ぬるま湯で掃除してください。定期的に掃除をする事、より多くの汚濁物を除去する事ができます。

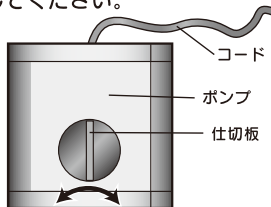
■ポンプ内部の掃除を行ってください。次の点を特に確認してください。

◎インペラーにゴミが絡まっていないか

◎モーター内部にカルシウムの沈殿物等が固着していないか

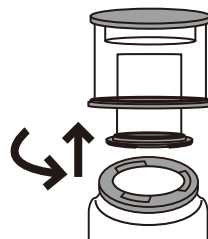
をチェックしメンテナンスをしてください。とくにモーター内部にカルシウムが沈殿し固着している場合は、布やブラシを用いて除去してください。ブラシ等が入らない部分に関しては、酢酸溶液等を用いてカルシウム分を溶解させてください。

■泡の量が減った場合、図の部分をチェックしてください。



仕切板が左右にパタパタと倒れない場合は、ブラシ等でゴミを除去してください。

■採取カップの取り外し方



反時計回りに回し、持ち上げるとはずれます。

消耗部品について

■下記の部分は定期的に変換してください。

消耗部分	交換の目安
採取カップ部分 ゴムパッキン	1年に一回
ウイングホイール(インペラー)	泡沫の量が落ちた場合
ポンプ本体	ウイングホイールを交換しても泡沫が少ない場合

H&S プロテックスキマーの特別な保証について

◎ウイングホイール(インペラー)及びモーター部分は、お客様の使用方法により消耗の頻度が異なる為に保証期間内であっても商品の交換等ができませんのでご了承ください。

◎本製品の使用等による万一の生体の死亡等の保証はお受けできません。

よくある質問 Q&A

Q1

セット後すぐに泡がいっぱいになってしまいます。

A セット時は、オーバースキミングしやすく薄い色のゴミが多くとれてしまいます。この場合、数日様子を見ていただくのが良いでしょう。また、粘膜保護剤（重金属を無害化するものや魚の粘膜を保護するもの）を使用しますと同様の症状が発生します。プロテックスキマー使用时には粘膜保護剤や一部のコンデショナーがご使用になれませんので、販売店にご確認ください。

Q2

薄い色のゴミしか取れません。

A オーバースキミング現象です。本誌内にあるスキマー内の流量調整方法と汚れの目安及び理想的な水位と泡のバランスを参照ください。

Q3

餌を与えたら泡が溢れ出した。

A 餌を与える事により飼育水内の汚れが多くなり泡が多く発生してしまったものと考えられます。この場合は一時的にスキマーの電源を切るか、エアの発生量を調整してください。餌やコンデショナーの種類によっては泡が少なくなる場合もあります。

Q4

ポンプが動かない

A ポンプ コンセント側のカバーを開けて(インペラー側の反対)内部を確認してください。シールド部分にヒビ割れはないでしょうか。割れている場合は、温度ヒューズも含めて破損していますのでポンプヘッドを交換して下さい。(原因は、ゴミやカルシウムの固着他、ポンプに何らかの負担がかかった場合におこります。)

万一トラブルの場合

●トラブルやわからない事が発生した場合は、購入いただいた販売店または弊社お問い合わせメールへご連絡ください。

E-MAIL: info@mmcplanning.com

発売元 **株式会社エムエムシー企画 レッドシー事業部**

〒174-0063 東京都板橋区前野町6-29-4