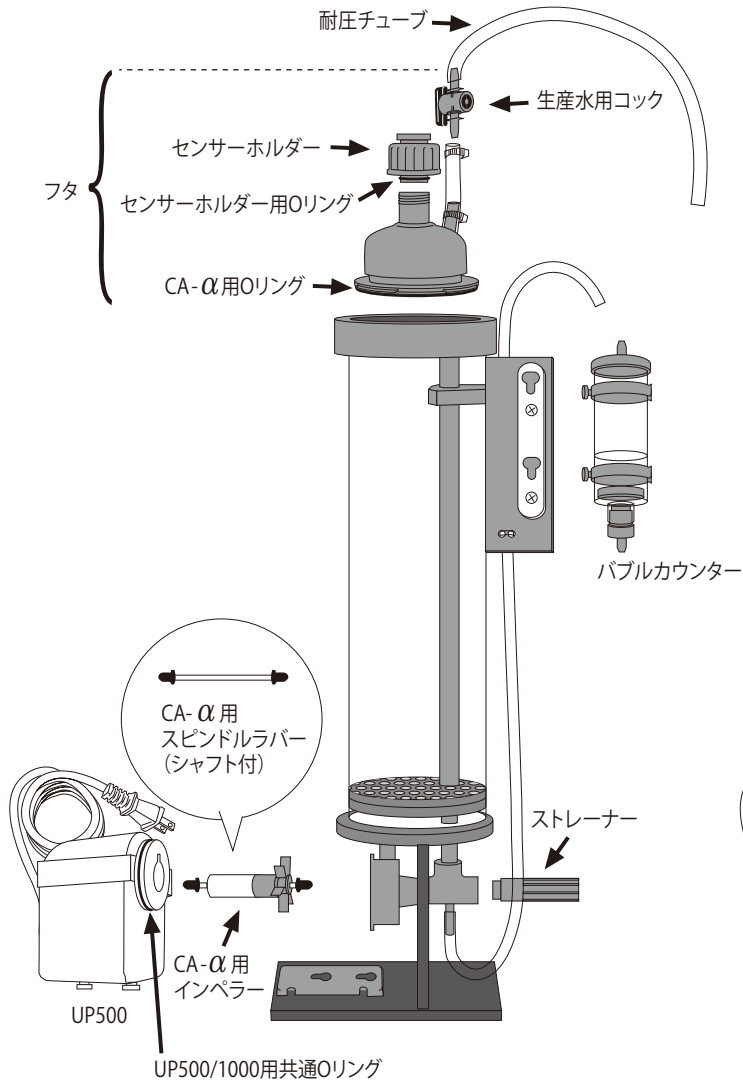
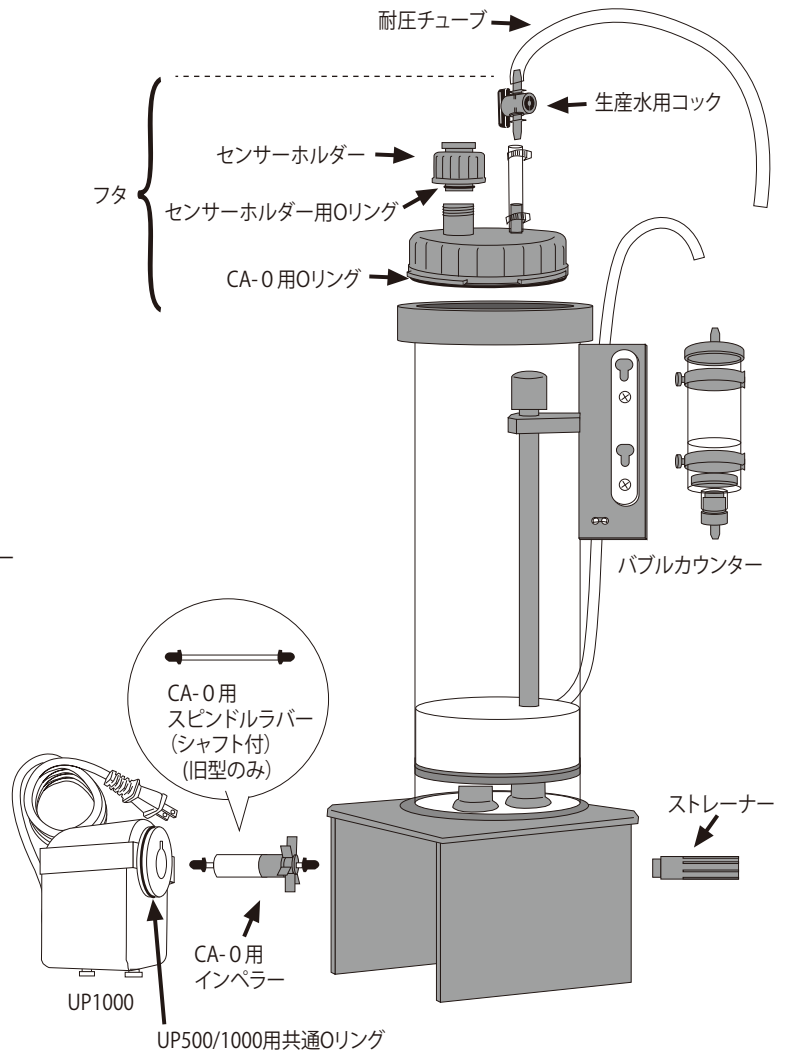


H&Sカルシウムリアクター CA- α / CA-0

<CA- α >

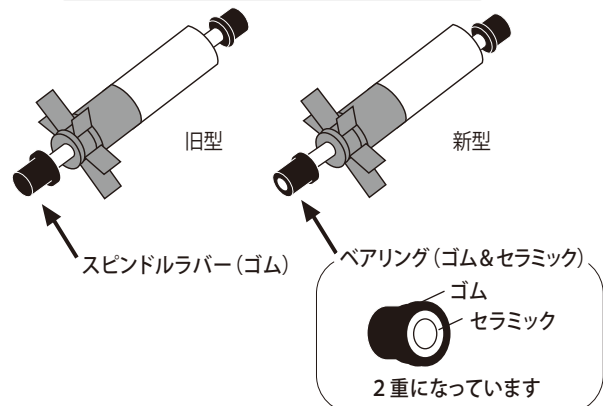


<CA-0>



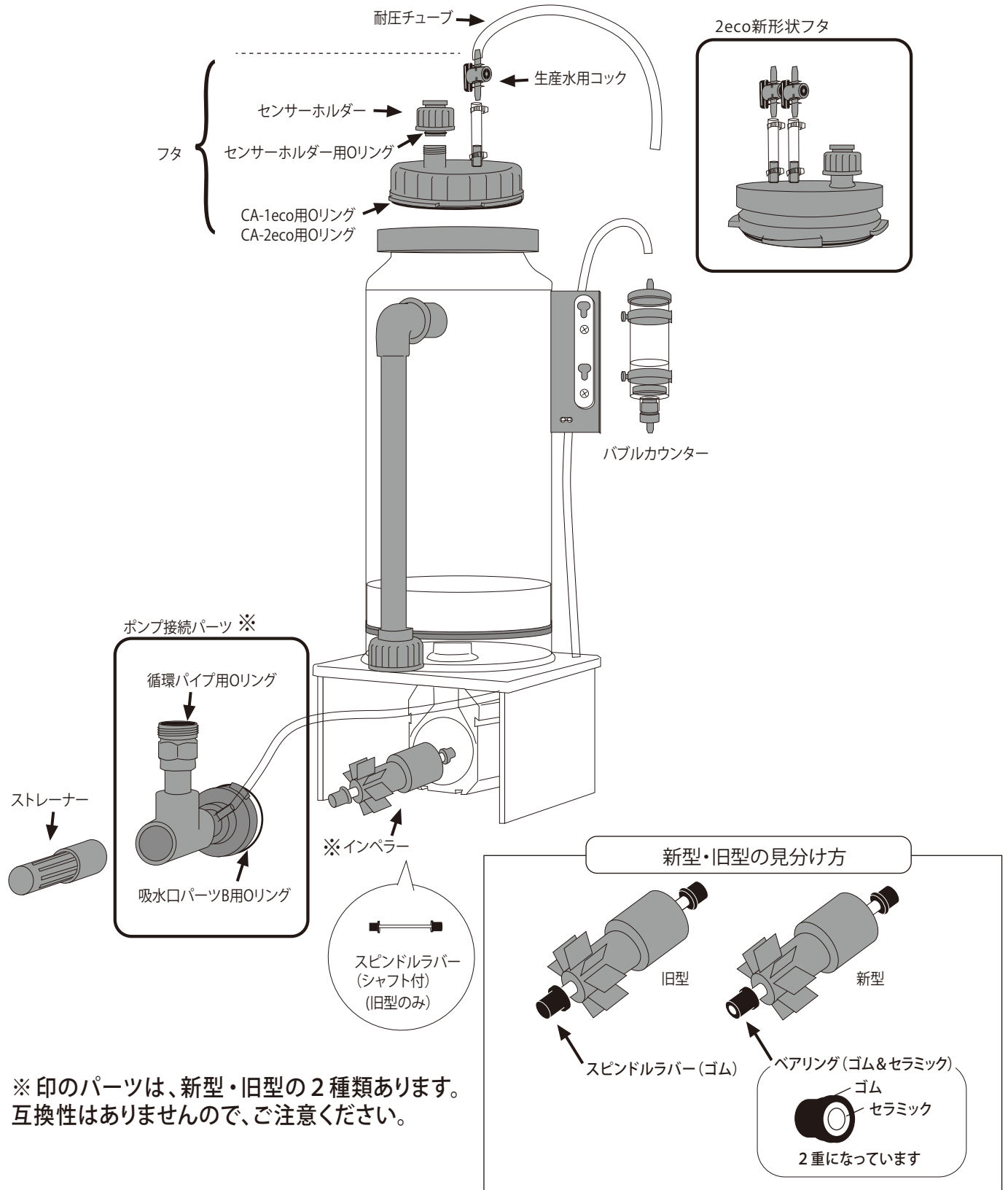
※ CA- α には新・旧の違いはありません。

インペラー新型・旧型の見分け方



※ インペラーは新型・旧型の2種類あります。互換性はありませんので、ご注意ください。

H&Sカルシウムリアクター CA-1eco / CA-2eco



※印のパーツは、新型・旧型の2種類あります。
互換性はありませんので、ご注意ください。