



ORCA

SHELL AIO-60 TANK

取扱説明書



ver.1.2

この度は Shell AIO 60 をご購入いただきまして誠にありがとうございます。ご使用になる前にこの取扱説明書をよくお読みになり、正しくお使いください。お読みになった後は、いつでもすぐに読むことができる場所に大切に保管してください。

安全上のご注意

ここに示した注意事項は、製品を安全に正しくお使いいただき、お使いになる人や他の人々への危害や損害を未然に防止するためのものです。以下に、本書に使用している表示とその意味を説明します。誤った取り扱いをしたときに生じる危険とその程度を、次のように区分しています。

注意事項の区分

 警告	「人が死亡または重傷を負う可能性が想定される内容」を表します。
 注意	「人が損害を負う可能性や、物的損害の発生が想定される内容」を表します。

マークの意味


 禁止	 強制	 電源プラグを抜く
---	---	---

電源プラグ・電源コード・コンセントの取り扱い


警告

 **電源は、交流 100V で、定格 15A 以上のコンセントを単独で使用する**


交流 100V 以外での使用や、コンセントを他の器具と同時に使ったり、延長コードを使うと火災・感電の原因になります。

 **電源コードや電源プラグを無理に曲げたり、引っ張ったり、ねじったり、たばねたり、重いものをのせたり、挟み込んだり、加工したりしない**


電源コードが破損し、火災・感電の原因になります。

 **濡れた手で電源の抜き差しをしない**

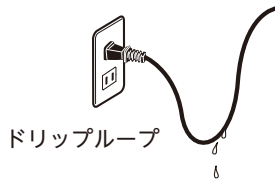
感電の原因になります。


 **電源プラグは、根元まで確実に差し込む**

感電や発熱による火災の原因となります。


 **電源タップには必ずドリップループを設ける**

水滴がコードを伝ってコンセントに接触しないようにしてください。火災・感電の原因になります。




 **メンテナンス等で水槽に手を入れる場合は、すべての機器の電源プラグを抜く**

感電の原因になります。

 **電源プラグのほこりは、定期的に取り除く**


ほこりなどがたまると、湿気などにより火災の原因となります。乾いた布で拭き取ってください。


 **電源プラグをコンセントから引き抜くときは、電源プラグを持って引き抜く**

コードを持って引き抜くとコードが破損し、火災・感電の原因になります。


設置するとき

警告


 **高温になる場所(火のそば、熱器具のそば、炎天下など)や、直射日光の当たる場所には設置しない**

 **設置する場所は水平器を使用し、水平で水槽の重量に十分耐えられる安定した場所を選び、水槽専用台に正しく設置する**

不適切な場所に設置すると、水槽が割れる危険があります。


 **水槽を設置する際に異物等が水槽の底面がないことを必ず確認する**


不安定な場所に設置すると、水槽が割れる危険があります。

 **本製品はガラス製ですので、衝撃を与えないよう、持ち運び・設置等の際の取扱いには十分注意する**

衝撃を与えると、水槽が割れる危険があります。

注意

 **電化製品付近での使用はしない**

 **お子様に危険を及ぼす恐れのある場所には設置しない**

 **屋外での使用や、放置をしない**

発熱・破裂などの原因になります。

安全上のご注意 (つづき)

使用するとき

警告



異常時(こげ臭いなど)は、すぐに電源プラグをコンセントから抜き、使用を中止する

発熱・火災の原因となります。購入された販売店もしくは弊社までご連絡ください。



本製品を改造・加工等しない
破損やケガの原因となります。

禁止



ポンプに水が循環できない状態かつポンプ内に水が満たされていない状態で動作させない

故障や火災の原因となります。



設置後、水槽を移動する場合には、全ての電源プラグを抜き、水や生体、底砂等を完全に取り除く

水槽が割れる危険があります。

注意



結露はこまめに拭き取る

結露が水槽外を濡らす可能性があります。



小さなお子様が近くにいる場合は目を離さない



水槽には 40℃以上の熱湯を入れないでください

禁止

水槽が変形するなどして壊れる危険があります。

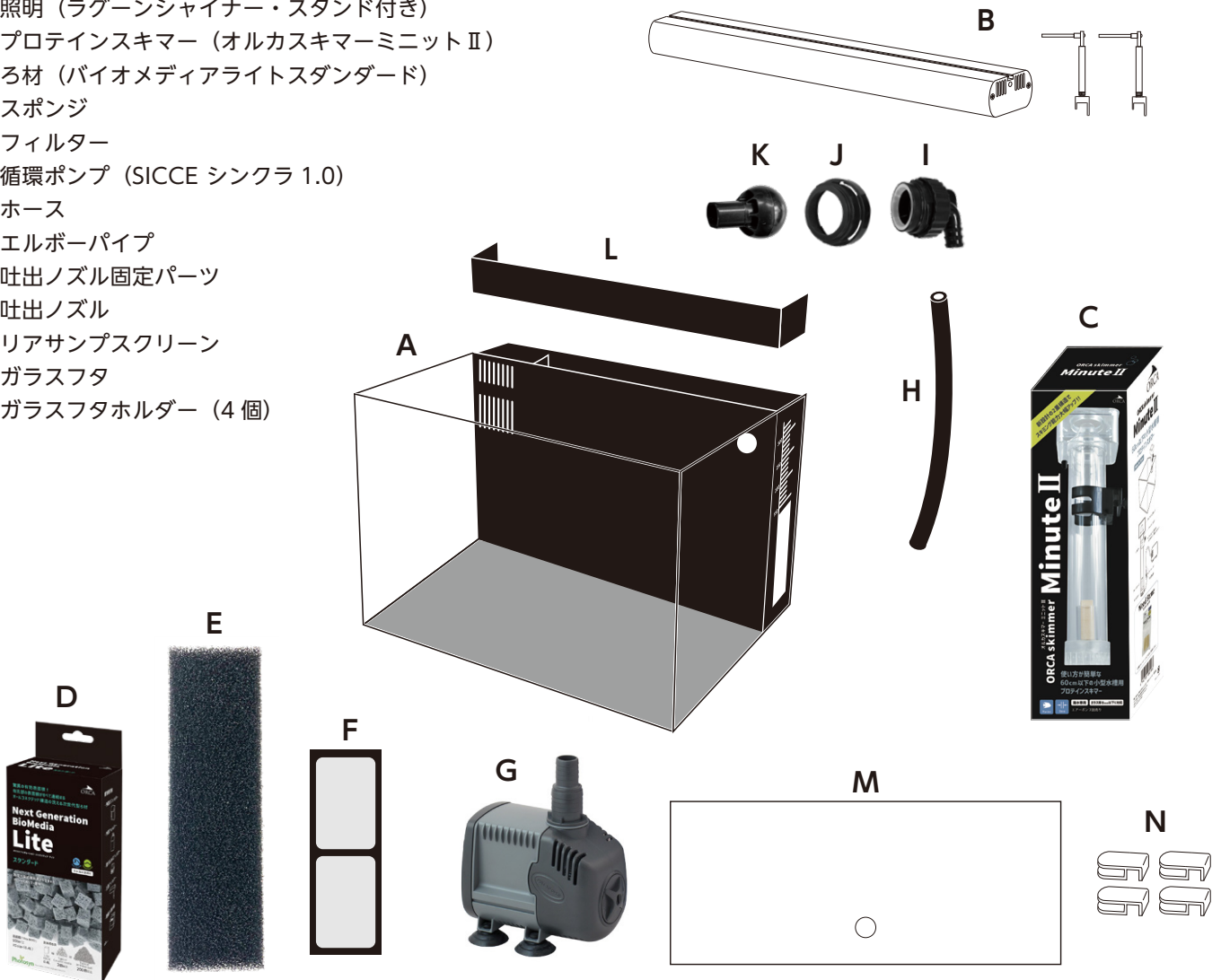
ご使用の前に

水槽本体と全ての付属パーツを箱から取り出し、輸送中の損傷等が無いかご確認ください。また、ご使用前に水槽全体を拭き、水槽に水を入れ、水漏れがないかしばらく観察してください。

万一、損傷等が見られた場合は、使用せずに販売店にご連絡ください。

内容物

- A. 水槽本体
- B. 照明 (ラグーンシャイナー・スタンド付き)
- C. プロテインスキマー (オルカスキーマーミニットⅡ)
- D. ろ材 (バイオメディアライトスタンダード)
- E. スポンジ
- F. フィルター
- G. 循環ポンプ (SICCE シングラ 1.0)
- H. ホース
- I. エルボーパイプ
- J. 吐出ノズル固定パーツ
- K. 吐出ノズル
- L. リアサンプスクリーン
- M. ガラスフタ
- N. ガラスフタホルダー (4 個)

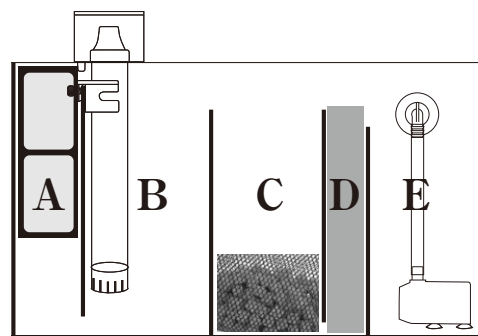


システムの組み立て

1. プロテインスキマー(オルカスキマーミニットⅡ)の取り付け

プロテインスキマーは海水中のタンパク質などの汚れを微細な気泡に付着させ、コレクションカップに押し上げることで水中から除去します。また、エアレーション効果により、飼育中の生物やろ過バクテリアに酸素を供給する役割もあります。

- A) オルカスキマーミニットⅡを、同梱の取扱説明書に従って組み立て、スキマースペース (B) に取り付けます。
 黒色のホルダーをフィルター/ヒータースペース (A) との仕切り板に引っ掛け、ネジで固定してください。
- B) エアーチューブをエアーポンプ (別売り) に接続します。
 途中に逆流防止弁を取り付けてください。
 ※エアーポンプは 1.5L/ 毎分以上の出力があり、調整ができるものが便利です。

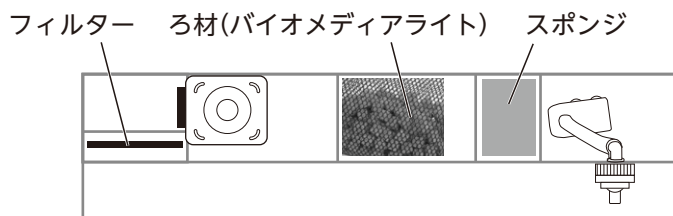


正面からのイメージ

- A. フィルター/ヒータースペース
(ヒーターは付属していません)
- B. スキマースペース
- C. ろ材スペース
- D. スポンジスペース
- E. 循環ポンプスペース

2. ろ過材の設置

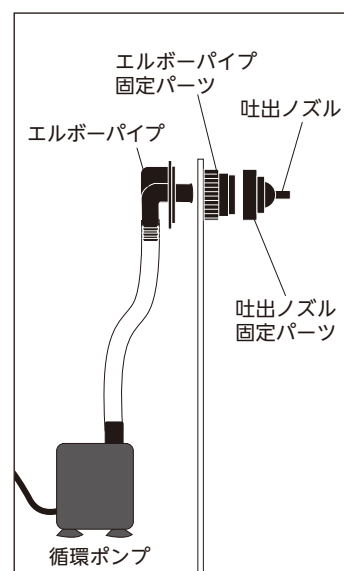
- A) ろ材 (バイオメディアライト)、スポンジを水ですすぎます。
- B) ろ材スペース (C) に、メッシュバックに入れたバイオメディアを入れます。
 (ろ材は必要に応じて追加してください。
 その際は水がスムーズに流れるよう、入れすぎに注意してください。)
- C) スポンジをスポンジスペース (D) に入れます。



3. 循環ポンプの取り付け (右図参照)

- A) 循環ポンプにホースアダプターを取り付け、ホースを接続し、もう片方にはエルボーパイプを取り付けます。(エルボーパイプ固定パーツは外してください。)
- B) 循環ポンプを循環ポンプスペース (E) に設置し、エルボーパイプを接続口に差し込み、水槽側からエルボーパイプ固定パーツで固定します。
- C) 水槽側に吐出ノズル固定パーツと吐出ノズルをエルボーパイプに取り付けます。

※循環ポンプの組み立てや設置、操作方法などについては、循環ポンプに付属している取扱説明書をご参照ください。



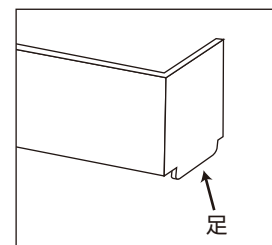
注意 ポンプが水を循環できる状態になっていない時 (循環ポンプスペースに水が十分にない時) に、ポンプの電源を決して入れないでください。
 火災・感電・故障の原因となります。

4. ヒーター/クーラー用ポンプの取り付け

※ヒーターやクーラー、クーラー用ポンプ等は別売りになります。

フィルター/ヒータースペース (A) に、ヒーターを設置して使用することができます。クーラーを使用する場合、スキマースペース (B) にクーラー用ポンプを入れてください。クーラーからの戻り水はスキマースペース (B) 又は、フィルター/ヒータースペース (A) に流すことをおすすめします。

- 注) ヒーターは空焚きを防ぐため、必ずスポンジスペース (D) と循環ポンプスペース (E) の間の仕切り板の高さより上に出ないように設置することをおすすめします。



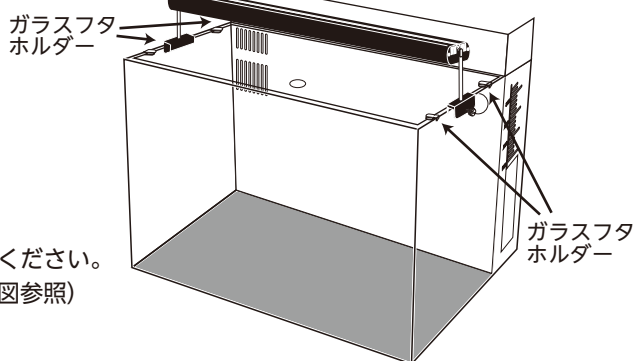
5. 照明の取り付け

個別で 10 段階の調光ができます。

※組み立てや設置、操作方法などについては、照明に付属している取扱説明書をご参照ください。(水槽スペースの中央に設置してください。)

6. リアサンプスクリーン・ガラスフタの取り付け

リアサンプスクリーンは、足を下にしてリアサンプスペースの上に設置してください。ガラスフタホルダーを水槽のフチにかけ、ガラスフタを載せてください。(右図参照)



水槽の設置

- ・本製品はガラス製ですので、衝撃を与えないよう、持ち運びや設置等の際の取扱いには十分ご注意ください。
- ・高温になる場所(火のそば、熱器具のそば、炎天下など)や、直射日光の当たる場所には設置しないでください。
- ・水槽を設置する際に異物等が水槽の底面がないことを必ず確認してください。
- ・湿気や水分により影響がでる恐れのある電化製品付近での使用はおやめください。
- ・設置する場所は水平器を使用し、水平で水槽の重量に十分耐えられる安定した場所を選び、水槽専用台に正しく設置してください。水平でない不安定な場所に設置すると、水槽が割れる危険があります。また、お子様に危険を及ぼす恐れのある場所には設置しないでください。

水槽への注水

海水の用意

別の容器に約60Lの海水を用意します。別売の比重計と温度計を使用し、水温が25℃のときに比重が1.022～1.026(塩分濃度31～35ppt)になるよう調整してください。

注) 直接海から採取した海水には水質の汚染や病原菌・藻類の混入の恐れがあるため、人工海水の使用をお勧めします。必要とされる全水量は、水槽内の底砂やライブロックの量により異なります。

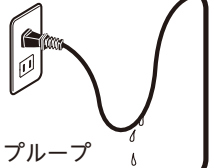
1. ゆっくりと水槽内に海水を注水します。
先に底砂を敷いた場合は砂が舞い上がらないように注水してください。
(水位がスポンジスペース(D)と循環ポンプスペース(E)の間のしきりと同じ高さになるまで注水してください。)
注) スポンジ内に空気が溜まることがあります。循環の妨げとなりますので、一度水の中で絞りを、空気を抜いてください。
2. 水漏れがないかを確認してください。

電源の接続



電源タップには必ずドリップループを設け、水滴がコンセントに接触しないようにしてください。また、コンセントや電源プラグに水がかからないようにしてください。たこ足配線は避けてください。

濡れた手で電源の抜き差しを行わないでください。



1. 水槽に十分な水量があるのを確かめ、循環ポンプの電源を入れます。
2. スキマーに接続したエアポンプの電源を入れます。
3. 照明のアダプターの電源を入れます。

スキマーの調整

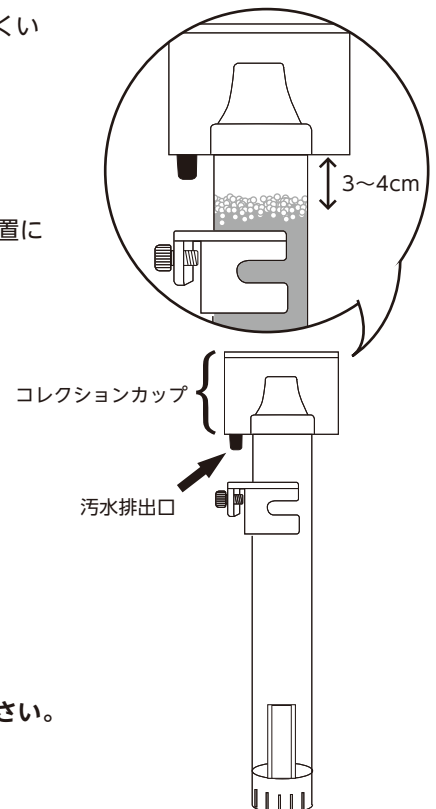
- ・立ち上げ直後のスキマーは製造時の汚れや微粒子の付着により、気泡が上方に上がりにくい状態となります。正常な機能を回復するには一週間程度の猶予が必要です。
- ・水槽に有機物(汚れ)が無い状態では、コレクションカップに汚水は溜まりません。
- ・使用するエアポンプの能力により調整が異なります。
- ・粘膜保護成分の入ったカルキ抜きや、水質調整剤の中には水の粘度を上げ、スキマーに悪影響を与えるものもあります。

1. 初期調整時スキマー本体内の水位がコレクションカップの底より約3～4cmほど下の位置になるよう、スキマー本体の高さを調整します。
2. しばらくすると気泡がコレクションカップ内部の円錐状の出口まで押し上げられます。
3. 水質に合わせてスキマー本体の高さを調整します。コレクションカップに濃い茶色の汚水が溜まるように調整してください。
 - A) 直ぐにコレクションカップが汚水で一杯になる場合(オーバースキミング)は、スキマー本体の位置を引き上げるか、エアの量を減らしてください。
 - B) 気泡の集合体がスキマー内部管の出口まで達しない場合は、スキマー本体の位置を下げるか、エアの量を増やしてください。
 - C) コレクションカップの汚水排出口にエアチューブを取り付け、ペットボトルなど別容器に汚水を排出することもできます。容器は汚水が溢れ出ても大丈夫な場所に設置してください。

注) スキマーの調整は、水質の変化や飼育している生物の数により随時行ってください。

注) コレクションカップや汚水を溜める容器から汚水が溢れ出ないように、気をつけてください。

注) コレクションカップはこまめに清掃してください。





設置後、水槽を移動する場合には、全ての電源プラグを抜き、水や生体、底砂等を完全に取除いてから移動を行ってください。

注意

使用を開始した後に水漏れ等の異常が発見された場合には、直ちに水を抜き、ご使用を中止の上、ご購入店もしくは弊社にご相談ください。

水槽の管理

1. 水温について

魚やサンゴは水温の変化に非常に敏感です。各生物の生態に合わせて水槽用ヒーターまたは冷却機器を使用しながら一定に保ってください。また、急激な温度変化は生体に悪影響を与えます。

2. 足し水について

水槽から水分が蒸発することで塩分濃度が上昇します。塩分濃度を一定に保つために、毎日足し水を行います。足し水は汲み置きした水道水か RO 水を使用してください。

3. 水位について

水位が低い場合は、足し水をしてください。水位が下がったまま使用すると、ポンプの故障の原因になります。

4. 水換えについて

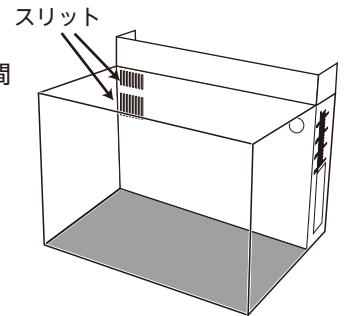
魚の排泄物や残り餌等の有機物はバクテリアにより分解され、最終的に硝酸塩に分解されます。蓄積した硝酸塩は生体に悪影響を与え、pH の低下も招きます。よって、定期的に水換えを行い、硝酸塩濃度を薄める必要があります。1 週間に 1 回、水量の 30% 程度 (約 20L) の水換えをお勧めします。

5. 照明について

魚の健康維持のために、決まった時間に照明を点灯または消灯してください。点灯時間は 8-10 時間が最適ですが、水槽立ち上げ初期やコケが大繁殖した場合は、点灯時間を調整してください。

6. スリットの清掃について

水槽内のスリット (右図) に異物が詰まってしまうと、メイン水槽の水位があがり危険です。スリットに異物が詰まらないようご注意ください。ポンプ室の水位が下がりポンプの故障の原因にもなります。



メンテナンスについて



メンテナンスなどで水槽に手を入れる際には、全ての電源をお切りください。また、濡れた手で電源の抜き差しを行わないでください。

注意

アクアリウム専用クリーナー以外の、洗剤や化学物質を含むクリーナーを使用しないでください。

1. 水槽の外側の清掃

水道水を使用し、汚れや塩だれを柔らかい布で拭きとってください。

2. 水槽の内側の清掃

水槽内部のコケや汚れはガラス材質に適した柔らかいスポンジやクリーニング用具を用い、力を加えすぎないように慎重に拭き取ってください。刃先の鋭利なものを使用すると接着シリコン部分を傷付け、水漏れ・破損の原因となりますので、接着シリコン付近の清掃には使わないでください。

注) 研磨性のあるスポンジや硬い材質の用具を使用すると、ガラス表面が傷つき透明度が損なわれます。

3. フィルター / ろ材 / スポンジの洗浄

A) フィルターやスポンジの目詰まりが起きないように定期的に清掃してください。汚れがひどくなった場合や型崩れが起きた場合は交換してください。

B) バイオメディアライトの清掃には、換水時の捨て水で軽くゆすぐ程度にしてください。水道水で洗うと、ろ過バクテリアにダメージを与え水質に影響を与えてしまいます。

注) フィルター・スポンジは純正品をご使用ください。

4. スキマーの清掃

スキマーの清掃は少なくとも週に 1 回は行ってください。スキマー内部の汚れはスキミング能力を大幅に低下させます。洗剤は使用せず、水かぬるま湯で汚れをきれいに洗い流してください。

注) ウッドストーンは少なくとも月に 1 度交換してください。

ウッドストーンはスキマーミニット II 対応のものをご使用ください。



5. 循環ポンプの清掃

ポンプの清掃は月に1度または、流量が落ちたと感じた場合に行ってください。
メンテナンス方法などは、循環ポンプに付属している取扱説明書を参照してください。

注) インペラーは異物の流入やメンテナンスの有無により寿命が異なるため、消耗品となります。状態に応じて交換してください。また、ポンプ本体も流量が落ちている場合には交換をお勧めします。

6. 照明の清掃

ホコリを取り除くために、定期的にメンテナンスを行ってください。(照明に付属している取扱説明書を参照してください)
照明本体を乾いた柔らかい布を使ってほこり等をきれいにふき取ってください。LED側に付着した汚れや塩の結晶は湿らせた布で拭き取ってください。

7. 電源コードの清掃

ポンプや照明、エアーポンプの電源コードやプラグは定期的に清掃してください。

注) 塩や水分、ほこりの付着は故障または火事の原因となります。

8. ガラスフタ / リアサンプスクリーンについて

汚れや水滴、塩だれを柔らかい布で拭き取ってください。

パーツは本製品のご購入店でお買い求め・お取り寄せいただけます。

トラブルシューティング

症状	考えられる原因	対策処置
水漏れがおきている。	・水温と周辺温度との差で、結露している。	・拭き取ってください。
	・水槽の重みで、台が傾いている。 または、水槽を設置した場所が適切ではない。	・水平器を使用し、水平で水槽の重量に十分耐えられる安定した水槽専用台に設置する必要があります。 全ての電源を切り、水や生体、底砂等を完全に除去して、水平な場所に移動させます。必要であれば水槽台を交換してください。 問題が解決しない場合は、水槽本体に影響が出ている恐れがあります。新しい水槽を購入してください。
	・ガラスフタ受けから表面張力により水が伝っている。	・拭き取ってください。結露しやすい場合、必要に応じてガラスフタを外してご使用ください。
	・スキマーの汚水カップから水が漏れている。	・汚水カップの清掃を行ってください。 ・オーバースキミングです。(4ページ「スキマーの調整」3のA参照)
	・チューブから水が逆流している。	・付属の逆止弁を取り付けてください。
照明の本体が異常に熱い。	・特殊な貝やワームなどがシリコン部をかじり、シリコン接着面から水が漏れている。	・全ての電源を切り、水や生体、底砂等を完全に除去して、水槽用シリコンで補修を行ってください。または新しい水槽を購入してください。
	・天面の放熱板にホコリがたまっている。	・付属の照明の取扱説明書に従い、清掃を行ってください。
スキマーの泡上がりが悪い。	・ウッドストーンが目詰まりしている。	・新しいウッドストーンに交換してください。(スキマーユニットⅡ対応のものをご使用ください。)
	・エアポンプの毎時排出量が弱い。	・1.5L/毎分以上の出力があるエアポンプを使用してください。
	・スキマーに汚れなどがたまっている。	・付属のスキマーの取扱説明書に従い、清掃を行ってください。
排出口から気泡が出る。	・循環ポンプスペースの水位が低くなっている。	・足し水をしてください。(5ページ「水槽の管理」の2参照)
	・ホースがしっかりと接続されておらず、隙間から吸気してしまっている。	・ホースをしっかりと接続してください。

対応処置を行っても症状が改善されない・同じ症状が再発する・上記以外の症状が発生する・原因がわからない等の場合は、ご購入店にお問い合わせいただくか、弊社ホームページ「お問い合わせ」からのご連絡、もしくは下記 E-Mail へお名前と症状をご記入のうえお送りください。

輸入・発売元／株式会社エムエムシー企画 レッドシー事業部

〒174-0063 東京都板橋区前野町 6-29-4

ホームページ <https://aqua.mmccorp.jp>

お問い合わせ E-mail : info@mmcplanning.com