



SHELL AIO

専用キャビネット 638

取扱説明書

ver.5

この度は本製品をお買い上げいただきまして誠にありがとうございます。

ご使用になる前に必ずこの説明書をよくお読みになり、正しい使用方法、注意事項などをご理解の上、ご使用ください。

水、湿気等が原因となる亀裂、変形は製品の保証対象外になりますのでご了承ください。

亀裂や変形が発生した場合は、ご使用をお止めください。

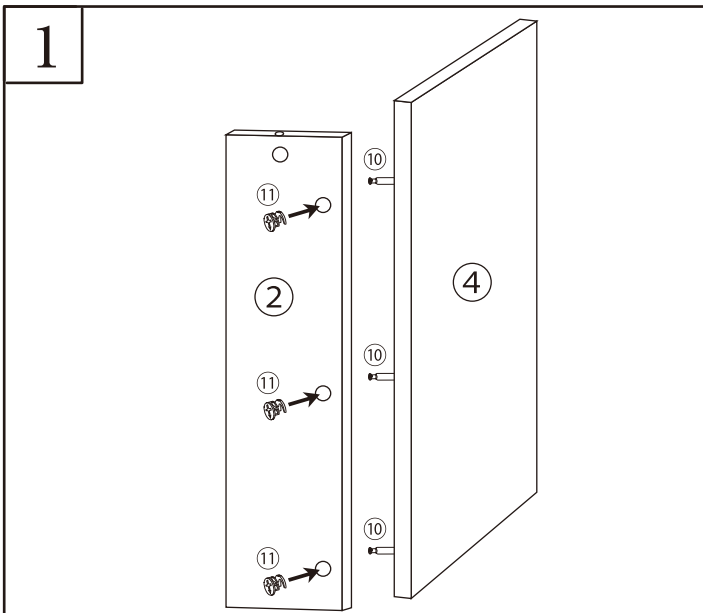
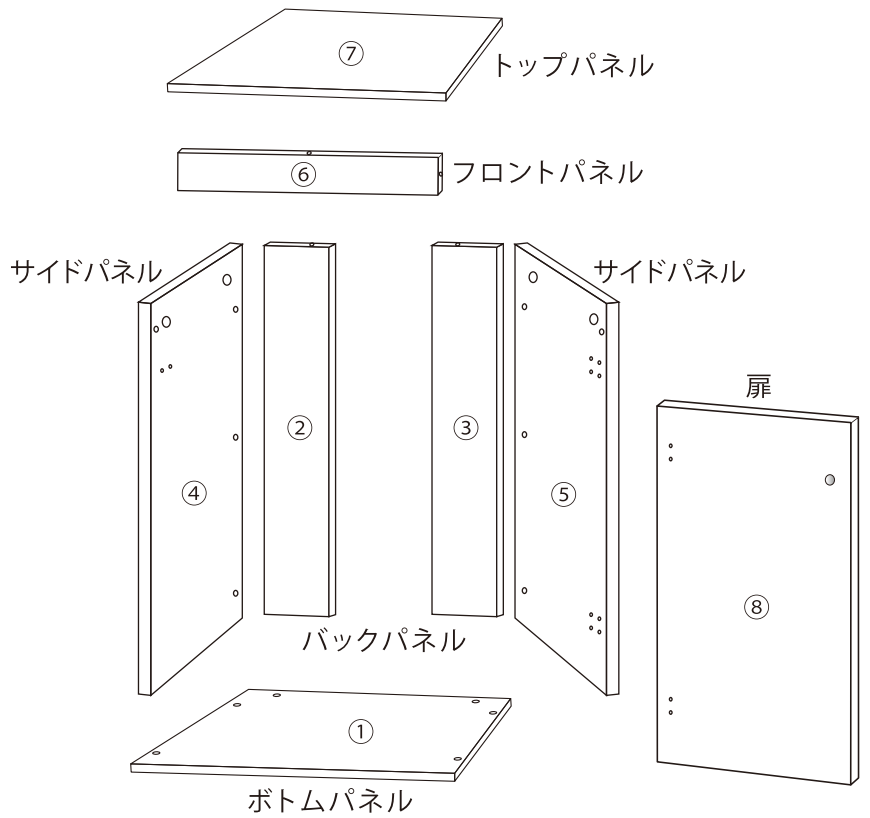


ご注意

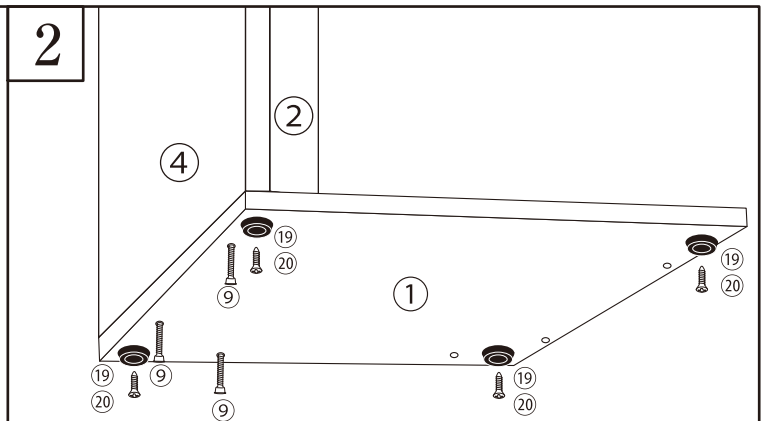
- 専用サイズの水槽をご使用ください。
- 水に濡れると亀裂や変形の原因となり、強度が低下します。水換えやメンテナンス等の際に水がかからないように注意してください。
万が一水がかかった場合は、必ずすぐに拭き取ってください。また、塩だれ等も定期的にふきとってください。
- 本製品は風通しの良い場所に設置してください。また、低水温での使用はお控えください。低水温や、室温と水槽内水温の温度差が大きい場合、結露が発生します。
湿気や結露は、亀裂や変形の原因となります。
- 直射日光が当たる場所に設置しないでください。変色の原因となります。
- 設置する場所は水平器を使用し、水平で水槽の重量に十分耐えられる場所に設置してください。また、水槽に水を入れた後も水平器で水平を確認してください。
水平でない場合は設置場所を変更してください。水平でない不安定な場所に設置すると、水槽が割れる危険があります。
- 水槽は家電製品の近くで使用しないでください。
- 本製品は室内専用です。屋外で使用しないでください。

パーツリスト ※パーツは必要数より多めに入っている場合があります。

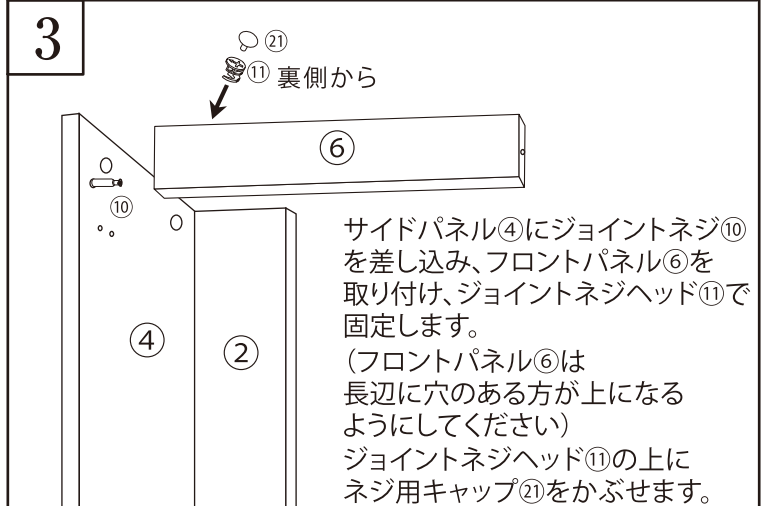
パーツ名	入り数	図
⑨ ネジ(大)	6	
⑩ ジョイントネジ	15	
⑪ ジョイントネジヘッド	15	
⑫ ドアヒンジ	2	
⑬ ドアヒンジ用ネジ	12	
⑭ プッシュオープナー	1	
⑮ オープナー用固定パーツ	1	
⑯ オープナー用ネジ	3	
⑰ プッシュオープナー受皿	1	
⑱ プラスチックインサート	1	
⑲ フットパーツ	4	
⑳ フットパーツ用ネジ	4	
㉑ ネジ用キャップ	7	



サイドパネル④にジョイントネジ⑩を差し込み、バックパネル②を取り付けてジョイントネジヘッド⑪で固定します。ヘッドは大きめのマイナスドライバーを使用して回してください。

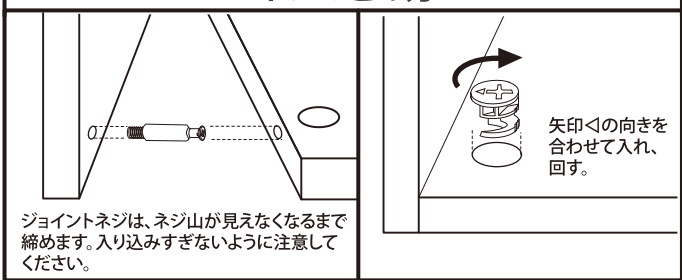


ボトムパネル①にフットパーツ⑲を、フットパーツ用ネジ⑳を使って取り付けます。サイドパネル④とバックパネル②に、ボトムパネル①をネジ大⑨を使って取り付けます。



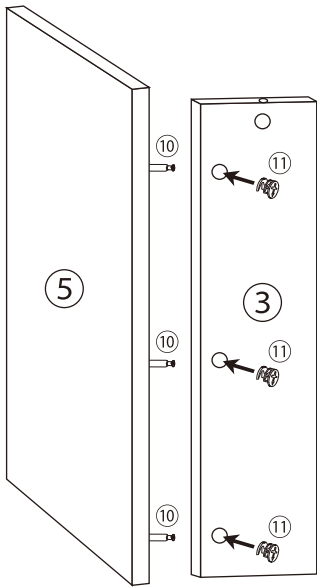
サイドパネル④にジョイントネジ⑩を差し込み、フロントパネル⑥を取り付け、ジョイントネジヘッド⑪で固定します。(フロントパネル⑥は長辺に穴のある方が上になるようにしてください)ジョイントネジヘッド⑪の上にネジ用キャップ⑳をかぶせます。

ネジのとめ方



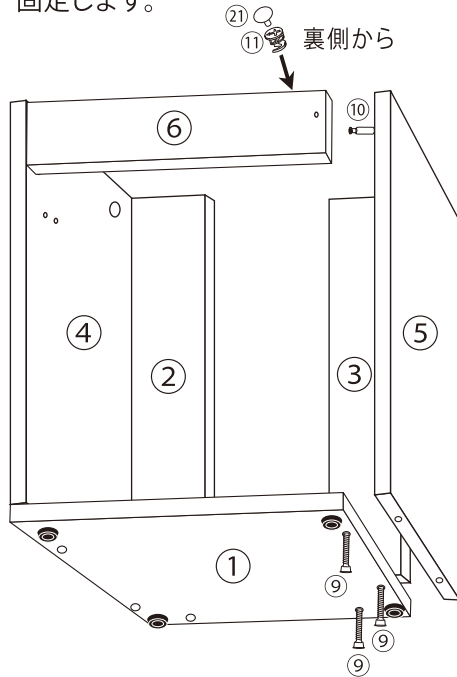
4

サイドパネル⑤にジョイントネジ⑩を差し込み、バックパネル③を取り付けジョイントネジヘッド⑪で固定します。



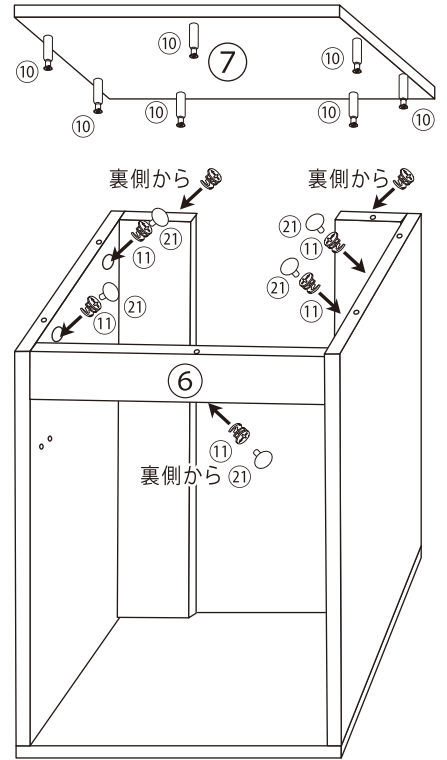
5

バックパネル②を下にして横に倒し、サイドパネル⑤にジョイントネジ⑩を差し込み、フロントパネル⑥を取り付けてジョイントネジヘッド⑪で固定します。ジョイントネジヘッド⑪の上にネジ用キャップ⑫をかぶせます。ボトムパネル①を、ネジ大⑨を使って固定します。



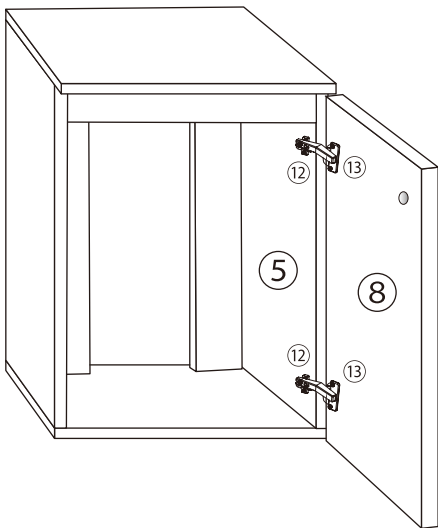
6

トップパネル⑦にジョイントネジ⑩を取り付け、ジョイントネジヘッド⑪で本体に固定します。キャビネット内のジョイントネジヘッド⑪の上に、ネジ用キャップ⑫をかぶせます。



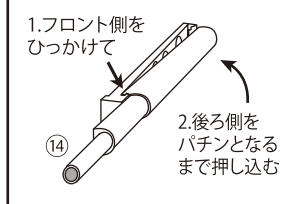
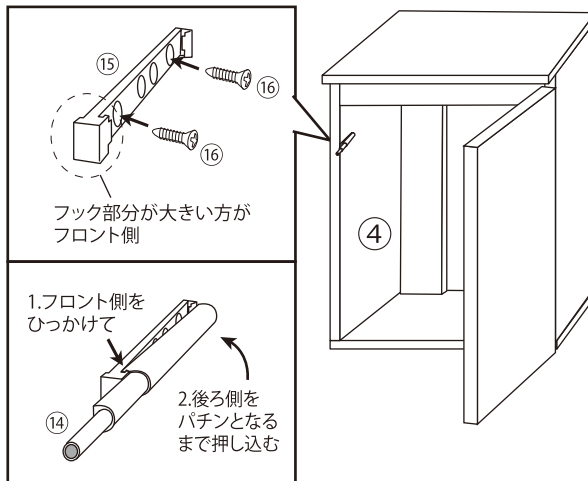
7

扉⑧にドアヒンジ⑫を、ドアヒンジ用ネジ⑬を使って取り付け、それをサイドパネル⑤に取り付けます。



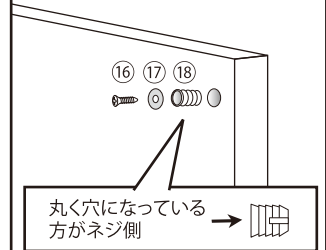
8

サイドパネル④に、オープナー固定パーツ⑮をオープナー用ネジ⑯で取り付けます。(両端の穴) プッシュオープナー⑭をオープナー固定パーツ⑮に取り付けます。



9

扉⑧の穴に、プラスチックインサート⑱を差し込み、プッシュオープナー受皿⑰をオープナー用ネジ⑯で取り付けます。



10

完成です。製品にガタつきがないかを確認してください。

