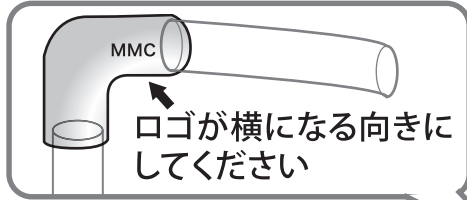


オーバーフローパイプの組み立て方

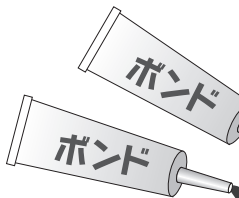
組み立て前に用意しておくもの

- ・水槽用シリコンボンド
- ・塩ビボンド



負荷がかかる場所なので塩ビボンドで接着してください

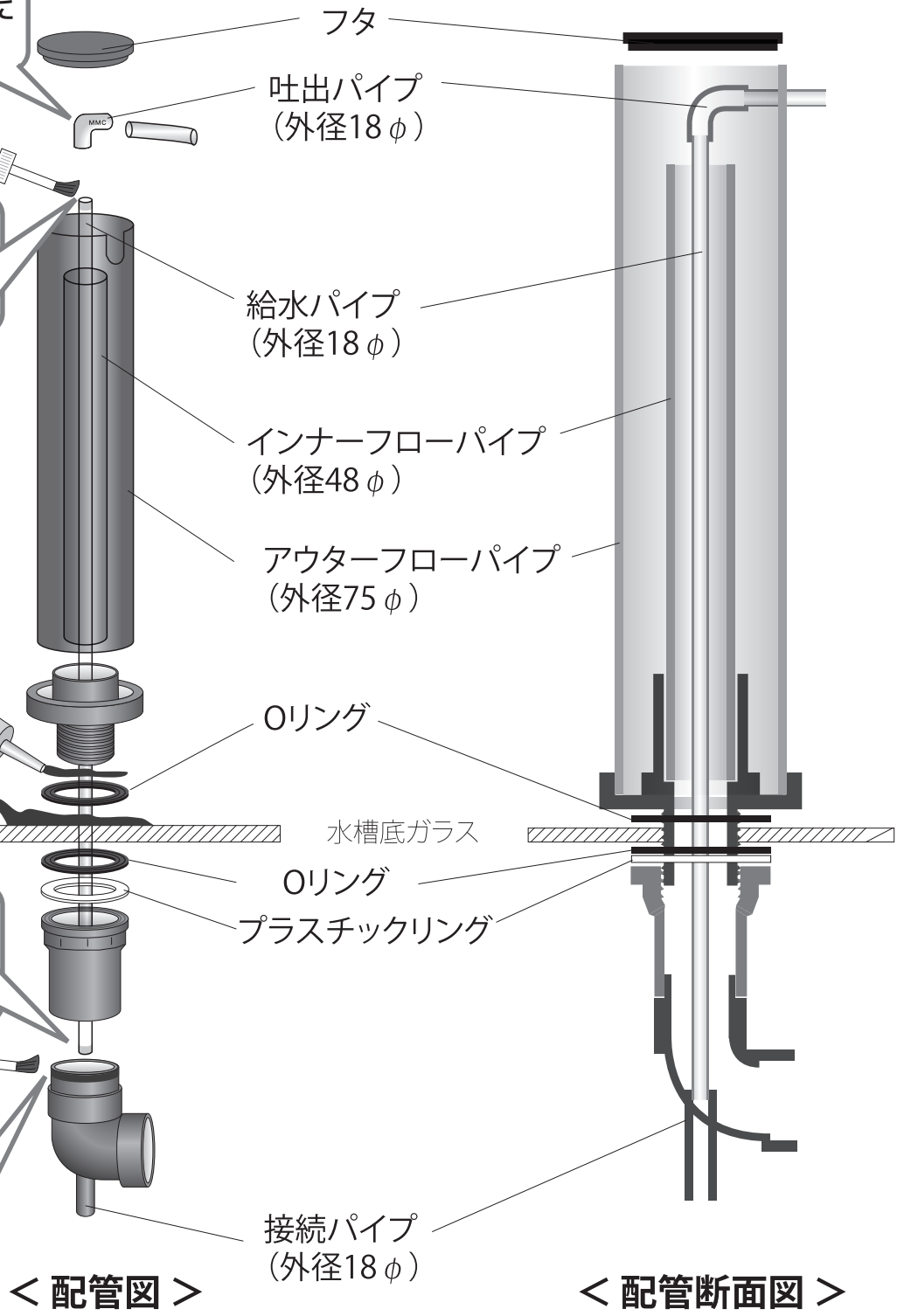
シリコンボンドでOリングの上下を接着してください



負荷がかかる場所なので塩ビボンドで接着してください



最後に、ろ過槽の配管の向きに合わせて塩ビボンドで接着してください



< 配管図 >

< 配管断面図 >