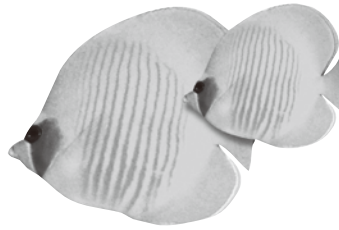


Prizm ProTM DELUXE

プリズムプロ デラックス
取扱説明書





▶ Protein Skimming(プロテインスキミング)とは

水中に浮遊・溶解している有機物を、微細な空気泡で除去することをプロテインスキミングといい、これを行う器具をプロテインスキマーと呼びます。

これらの有機物の多くは海水水槽で飼育している生物が排泄したもので、水質を悪化させ、生物に害を与えるタンパク質などで構成されています。生物を飼育する際には、これらの物質を海水水槽から速やかに除去する必要があります。

水槽に設置したプロテインスキマーに多量の気泡が吹き込まれることによって、この気泡と有機物との間に大きな接触面が形成されます。気泡に覆われた有機物は、気泡とともにプロテインスキマー内の海水の表面まで上昇し、特に多くの有機物を含んだ気泡だけが、コレクションカップに押し上げられます。

高性能なプロテインスキマーを使用することにより、タンパク質などの有害な有機物を効率よく水槽から除去することができます。また、水槽内の溶存酸素量が増加し、バクテリアが活性化される効果もあります。

このことにより、水槽内の環境が飛躍的に改善されます。

Prizm Pro Deluxe について

Redsea プリズムプロデラックスは、ハングオン（水槽への外掛け式）、ろ過槽への設置のどちらでも使用できます。ポンプには 18 枚の羽根を持つインペラーを採用しており、微細な泡を発生させ、効率よく有機物を除去することができます。

ボディ内部は、独自の 2 ステージ構造になっています。ファーストステージ (①) では、ポンプで発生した微細な泡が上方に向かいながら集中し、その後、チャンバー内の狭くなった部分で作られる乱水流により激しく攪拌され、気泡が長時間水中にとどまります。続くセカンドステージ (②) で、気泡はさらに攪拌されます。このことにより、水槽の汚れの原因となるタンパク質などを微細な泡がキャッチし、コレクションカップへと効率よく押し上げます。ダブルトラップ (③) の働きにより、水槽内には汚れが取り除かれた泡のみが戻ってきます。

インレットパイプに付属している二つの調整バルブで、それぞれの水槽に最適な水と気泡の混合率を簡単に調整することができます。



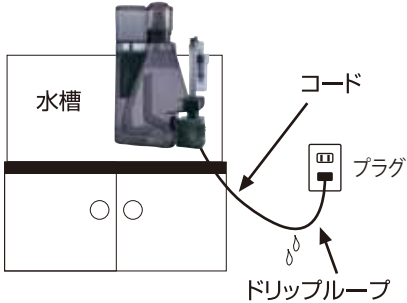
▶ 安全にお使いいただくために

⚠ 警告

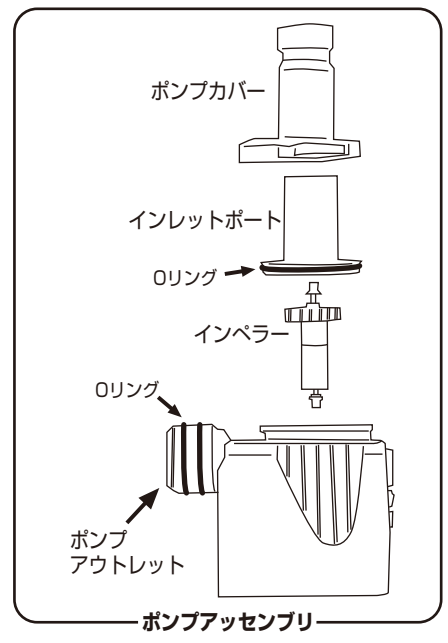
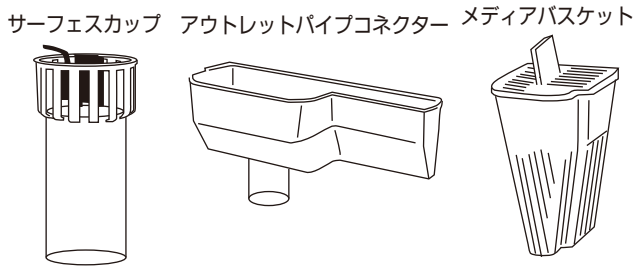
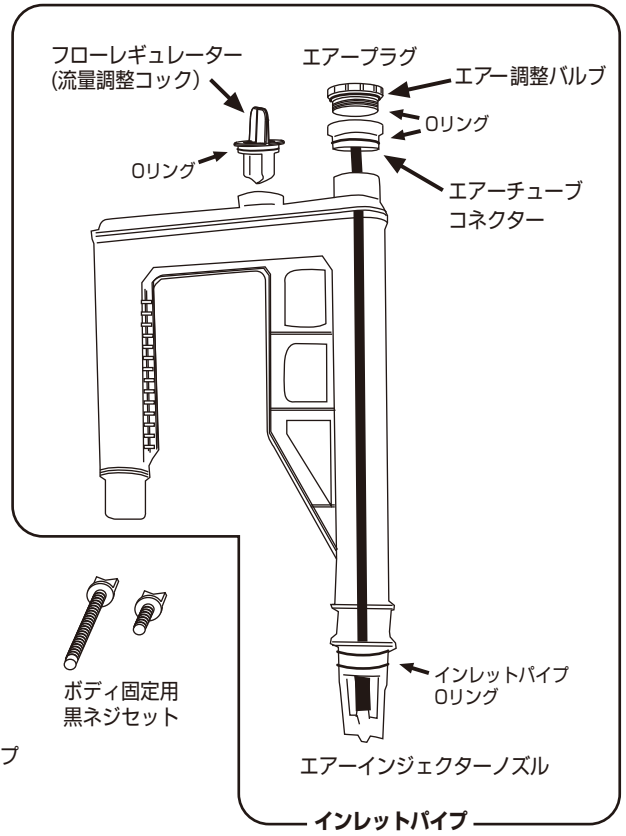
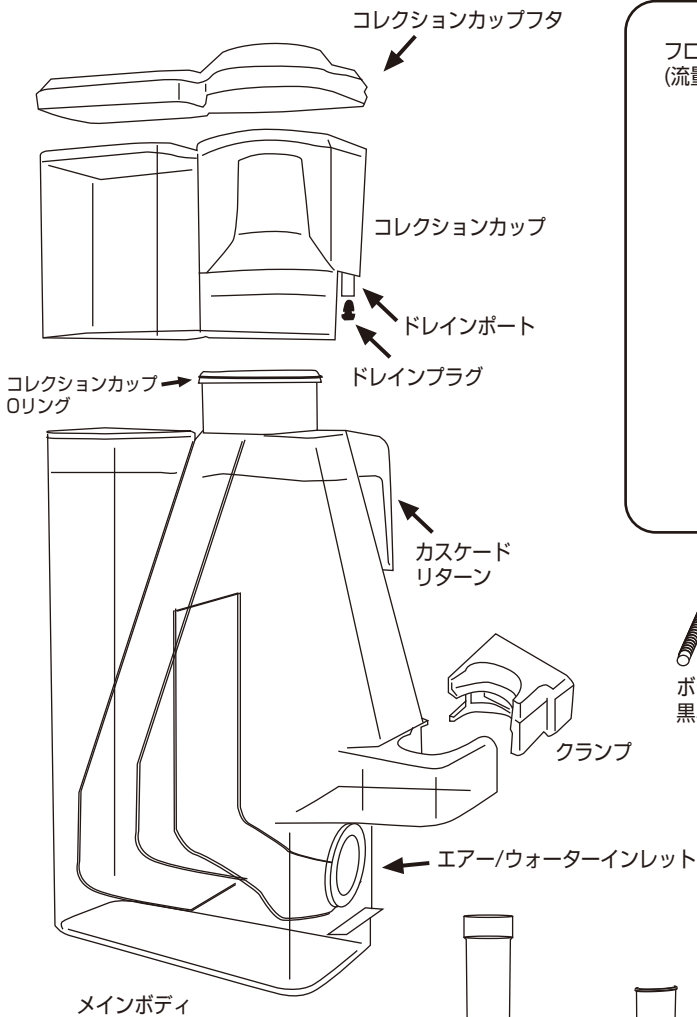
本製品はプラスチック製品です。物にぶつけるなどの乱暴な扱いをしないでください。取扱いを誤ると、プラスチックが割れてけがをすることがあります。

⚠ 注意

本製品を使用する際は、以下の注意を必ず守ってください。

- 本製品は、水を入れた運転時の重さが約 9.2kg になります。薄いガラスやアクリル、プラスチック水槽に掛けて使用すると、水槽を破損するおそれがあります。お使いの水槽に本製品が掛けられるか不明な場合は、必ず水槽メーカーに確認してください。
本製品を掛けたことによる水槽の破損や、それに付随する生体の死亡などの事故については、いかなる場合も一切責任を負いません。
 - 電源コードやプラグに傷がついている場合や、製品がうまく作動しないなどのトラブルの際は、自分で修理せずに販売店に相談してください。販売店が修理不可と判断した製品は破棄してください。
 - 本製品を作動させる前に、図のような「ドリップループ」を設置してください。ドリップループとは、電源コードを伝ってプラグに水がかかるのを防ぐために、プラグよりも低い位置に設けるコードのたるみのことを言います。コードの長さが足りない場合は、延長コードを使用してください。
本製品の動作中にコードやプラグが水にぬれた時は、絶対にそのままコードを抜かないでください。プラグを差しているコンセントに電力を供給している電気回線のブレーカーを遮断してから、プラグを抜いてください。
- 
- 製品本体及び電源コードは、子供の手の届かない場所に設置してください。
 - 本製品の作動している部分には触らないでください。故障の原因となることがあります。
 - 本製品を使用していない時や部品の取付け・取り外しを行う時、また製品のメンテナンスを行う時は、必ずプラグを抜いてください。プラグを抜く時は、コードを引っ張らないでください。
 - 水槽の水を浄化する目的以外で本製品を使用しないでください。それ以外の目的で使用すると、本製品が危険な状態となる可能性があります。
 - 外気に露出した場所や気温が氷点下になる場所で、本製品を使用・保管しないでください。
 - 電源を入れる前に、本製品が確実に水槽に固定されているかを必ず確認してください。
 - いかなる場合も本製品を自分で改造しないでください。
 - 本製品を使用している水槽には、オゾンを添加しないでください。
 - 本製品は、海水水槽専用器具です。淡水では使用できません。
 - 水槽の水位が低すぎると本製品は正常に作動しません。定期的に水位をチェックしてください。
 - メインボディを掃除する際は、柔らかい布などで軽くこすってください。スポンジなどを使用するとボディに傷がつくことがあります。
 - 長期保管した場合は、Oリングの劣化により水漏れを起こす可能性があります。ご確認の上ご使用ください。
 - メタハラ、クーラーなどの消費電力が大きい製品とタコ足配線にすることは避けてください。電圧の変化で正常に作動しない場合があります。

プリズムプロデラックス パーツ一覧



⚠ 注意 下記のパーツは消耗品です。定期的な確認と交換を行ってください。
 Oリング・インペラー・ポンプ・エアチューブ・ドレインプラグ

1. 各部の役割と組立て方

輸送時の破損を防ぐため、プリズムプロデラックスは組み立てずに出荷されています。
また、水に触れるパーツの接続部分には、水漏れを防ぐために Oリングが使用されています。
Oリングは消耗品となりますので、定期的な確認と交換を行ってください。

インレットパイプとポンプアセンブリ

ポンプアセンブリについて

ポンプは作動させる事ができる状態で出荷されていますが、初めて電源を入れる前にポンプアセンブリの分解・再組立てを行ってポンプの構造を理解しておく、万が一ポンプが故障した際でも、適切な処置をとることができます。

分解・組立ての方法は下記を参照してください。

分解

ポンプカバーは突起状のフックでポンプのボディに取付けられています。ポンプカバーを反時計回りに回して引っ張ると、ボディから取り出すことができます。

インレットポートは 3つの爪でボディに固定されており、その接続部分は Oリングでシーリングされています。インレットポートは、引っ張るだけでポンプボディから取り外すことができます。インペラーアセンブリは、上に引っ張ることでポンプボディから引き抜く事ができます。

再組立て

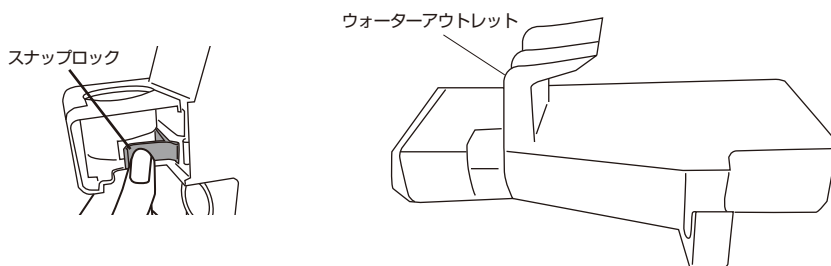
インペラーアセンブリを元の場所に戻し、インレットポートをポンプボディに取付けます。このとき 3つの爪が正確な位置にある事を確認し、均等に押し込みます。

インレットポートの上にポンプカバーをかぶせ、時計回りに回すとポンプカバーが固定されます。カバーがきちんと入らない場合は、インレットポートが正しく取付けられているかを確認してください。

取り付け方

インレットパイプとポンプアセンブリをメインボディに取り付けるには、まず最初にスナップロックを押してクランプを取り外してください。

次にウォーターアウトレットが上になるように（下図参照）、メインボディを平らな場所に寝かせます。

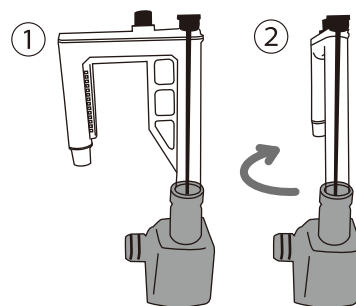


インレットパイプをポンプアセンブリに右図の向きで差し込み、沈み込ませるように時計回りに 90° 回し、固定させてください。

ポンプアウトレットを、少しづつ回しながら、メインボディのエア/ウォーターインレットに完全に押し込んで、向きを合わせてください。

※乾燥していて入りにくい場合は市販のグリスを使用すると Oリングが入りやすくなります。

クランプをスライドさせて元の位置にはめ込み、スナップロックがカチッと音がするまで、確実に押しつけてください。



コレクションカップ

コレクションカップとメインボディの接続部には Oリングが使用されています。コレクションカップを取り外す際は、カップをゆっくりと回転させながら上向きに引っ張ります。取付ける際は、Oリングがなじれないように注意しながら上記の逆の動作を行ってください。

カップの掃除を行う時は、カップを本体からはずし、フタを上向きに引っ張ると、簡単にフタを取り外すことができます。

コレクションカップには、たまった汚水を自動で排出するためのドレインポートがあります。自動排水を行う際は、ドレインポートからドレインプラグを取り外し、排水ホースを接続してください。自動排水を行わない場合は、ドレインポートにドレインプラグがしっかり接続されているかを必ず確認してください。

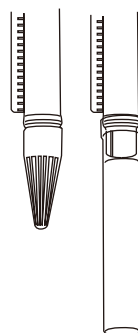
**Oリングは消耗品ですので定期的に交換してください。
市販のグリスを使用するとOリングが入りやすくなります。**

ストレーナーとエクステンションパイプ

●ストレーナー

プリズムプロデラックスを水槽に掛けて使用する場合は、インレットパイプにストレーナーを取付けて、大きなゴミや生物がメインボディ内に吸い込まれるのを防いでください。

取り付け方：インレットパイプの溝にストレーナー内側の出っ張りを合わせて奥まで差し込み、回転させて固定してください。



●エクステンションパイプ

プリズムプロデラックスをサンプ(ろ過槽)内に設置する場合は、インレットパイプにエクステンションパイプを取付けることで、水位の低いサンプにも対応する事ができます。

取り付け方：インレットパイプの溝にエクステンションパイプ内側の出っ張りを合わせて奥まで差し込み、回転させて固定してください。

2. アクセサリーの役割と組み立て方

サーフェスカップ

ストレーナーの代わりに、高さ調節機能を備えたサーフェスカップをインレットパイプに取り付けることにより、水槽内において最も多くタンパク質を含む表面水を、プリズムプロデラックス内部に取り込むことができます。またイソギンチャクなどストレーナーに入り込む生物がいる際にもサーフェスカップは効果的です。

取り付け方

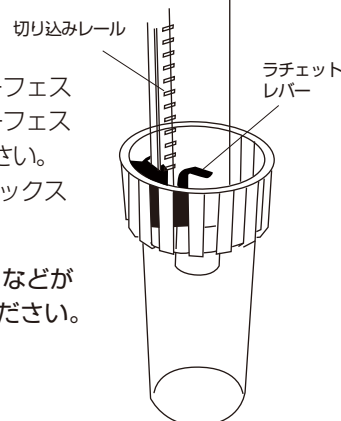
サーフェスカップを取り付ける際は、インレットパイプの切り込みレールとサーフェスカップのスロットを噛み合わせて取り付けてください。高さの調節を行う際は、サーフェスカップについているラチェットレバーを押し、サーフェスカップをスライドさせてください。サーフェスカップが確実に取り付けられたことを確認してから、プリズムプロデラックスを水槽に設置してください。

サーフェスカップは水面の油膜を除去するのに非常に効果的ですが、取水口にゴミなどがたまると、それが油膜の原因になる可能性があります。常に取水口は清潔に保ってください。

注意

サーフェスカップを使用している際は、水槽の水位に十分注意してください。

蒸発などにより水位が取水口より下になると、カップの取水口から水が取り込まれず、モーターの故障などを引き起こす可能性があります。

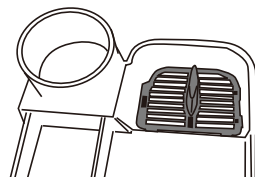


メディアバスケット

メディアバスケットは、プリズムプロデラックスのアウトレットチャンバー内に化学・生物ろ材などを簡単に設置することができる専用バスケットです。メディアバスケットの取り付け・取り外しは、以下の手順で行ってください。

取り外し：コレクションカップを90°回転させて、メディアバスケットを取り外します。

取り付け：ウォーターアウトレットの上部にある4本のピンにメディアバスケットを置き、コレクションカップを取り付けてください。メディアバスケットにろ材を入れる際は、側面のスナップロックを押し、フタを持ち上げて行ってください。

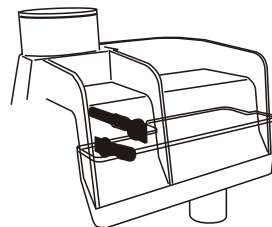


アウトレットパイプコネクタ

アウトレットパイプコネクタを使用すると、プリズムプロデラックスから水槽に戻る水流を通常の水面近くの他に、真下にも送ることができます。

取り付け方

ウォーターアウトレットが水中に沈んでいる状態で、アウトレットパイプコネクタをメインボディに取り付け、コネクタの穴とメインボディの下部にある穴を合わせて、短いスクリューを背面からコネクタの穴に入れます。続けてメインボディ上部の穴にスクリューを入れて固定してください。



3. 設置場所について

プリズムプロデラックスは、水槽に掛けるか、サンブ(ろ過槽)の外、または中に設置して使用します。ポンプは防水されているため、プリズムプロデラックスは水中に設置しても安全に使用することができます。フローレギュレーターを調整しやすく、コレクションカップの取り外しが簡単に行えて、干渉の妨げにならない場所を選んでプリズムプロデラックスを設置してください。

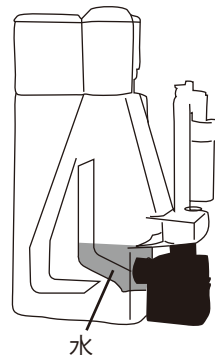
エクステンションパイプを使用する場合は、水位がエクステンションパイプの底部から少なくとも5cm以上あることを確認してください。

4. 運転と呼び水

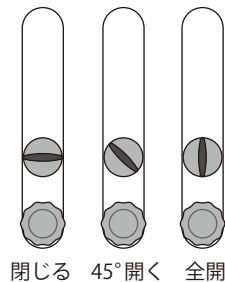
運転を行う前に、インレットパイプとポンプアセンブリが本体にしっかりと接続されているか確認してください。

その後プリズムプロデラックス各部のOリングが正しく取り付けられているかを調べるために、本体の中に水道水を入れてください。水漏れがないかよく確認し、水を抜いてください。

1. プリズムプロデラックスを、希望の場所に付属のスクリューで固定してください。このときコレクションカップはメインボディからはずしておいてください。取り付けの際に、スクリューを締めすぎると水槽や本体を破損する恐れがありますのでご注意ください。
2. チャンバーのファーストステージ(1ページ参照)に、飼育水を5cm程度入れてください。(右図)



3. コレクションカップをメインボディに取り付け、エアプラグを閉めてください。
4. インレットパイプのフローレギュレーターを半分(約 45°)程度開いてください。
5. 電源コードがドリップループ(2ページ参照)になっていることを確認し、電源プラグをコンセントに差し込んでください。
6. ポンプが作動しインレットパイプを通して、水を吸い込み始めます。チャンバー内に水がいっぱいになり、中のエアが全て抜けると、水はカスケードリターンから水槽へ戻っていきます。本体内のエアが全て抜けるまで、通常20秒から1分程度かかります。(水が吸い込まれない場合は、トラブルシューティングを参照してください。)
7. インレットパイプ内にエアが残ってしまう場合は、フローレギュレーターを、閉じる方向に調節してください。水流が弱まり、エアがメインチャンバーに吸い込まれていきます。インレットパイプ内の全てのエアがなくなるまで、この作業を繰り返してください。その後フローレギュレーターを元の位置(45°開いた状態)に戻してください。
8. エアプラグを反時計回りに回して、チャンバー内に入る水量に適合する安定したエア流量、つまりファースト及びセカンドステージ内が最も理想的なエアと水の混合比となるように調節してください。(次項「流量調整」参照)

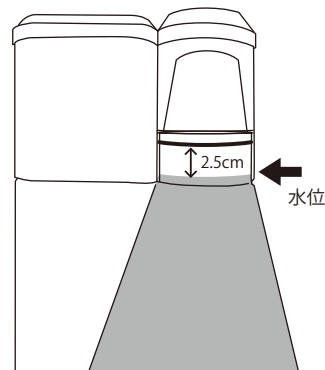


一度インレットパイプ内が水で満たされれば、ポンプの電源がオフになっても、水はインレットパイプ内にとどまります。そのため短時間の停電であれば、電力が戻ると同時にプリズムプロデラックスは正常に作動し始めますが、まれに電源がオフの間に、インレットパイプ内の水が抜けてしまうことがあります。この場合は、上記呼び水の手順を行ってから、ポンプの電源を入れるようにしてください。

水槽の水は常に蒸発し続けています。通常の蒸発によって、水位が取水口より下になることがないようにサーフェスカップやストレーナーの高さを調節してください。サーフェスカップやストレーナーを高く設置すぎると、水の蒸発により水位が下がり、プリズムプロデラックスに水が供給されなくなる可能性があります。

5. 流量調整

メインボディに流れ込む水流の強さをフローレギュレーターで調節します。チャンバー内の気泡が水槽に入らないように、またチャンバーのスロート(上方の一番狭くなっているところ)のリングの約2.5cm下に水位がくるように調整してください。水槽によっては、この調整方法でオーバースキミング※(下記参照)を起こす可能性もあります。



スキマーの汚れの除去能力は、水槽水の化学的な状態によって大きく左右されます。例えばエサ、サプリメントの添加や、水槽水の蒸発による塩分濃度の変動、また生物数の増減や通常のメンテナンスによっても水槽の化学的な状態は敏感に変動します。プリズムプロデラックスのパフォーマンスをよく観察して、必要に応じて微調整を行ってください。

初めてプリズムプロの運転を行ってから、最初の約3日間は、比較的薄い色の汚水が排出されます。その後徐々に濃い色の汚水が安定して排出されるようになり、水槽の水が浄化されていきます。

※オーバースキミング

プロテインスキマー内のエアと水流のバランスがとれていない場合におこる現象で、汚れを多量に含む乾いた濃い色の泡ではなく、湿った泡が海水とともにコレクションカップに排出され、色の薄い汚水が早いペースでコレクションカップにたまっていきます。

効率よく汚れが除去されていない状態なので、早急に再調整が必要になります。

6. 定期的なメンテナンス

プリズムプロデラックスの性能を長期間安定して維持するために、下記のメンテナンスを定期的に行ってください。

コレクションカップ、特に除去された泡が上がっていく部分は、汚れたら清掃し、清潔に保ってください。この部分が汚れていると、汚れを十分に含んでいない泡までコレクションカップに押し上げられてしまいます。コレクションカップを取り外す際は、フローレギュレーターを全閉にするか、ポンプの電源をオフにしてください。

● インレットパイプのクリーニング

インレットパイプからエアチューブとフローレギュレーターを取り外し、下記の手順に従いボトルブラシでパイプの清掃を行ってください。

● インレットパイプの分解

1. エア調整バルブを反時計回りに回して取り外してください。
2. エアインジェクターノズルからエアチューブを抜いてください。その後エアチューブコネクターを上方に引き抜いてください。その際エアチューブはコネクターに接続したままで作業を行ってください。

● インレットパイプの組立て

1. エアチューブコネクターを、溝の位置に注意しながらインレットパイプに押し込んでください。その際Oリングが一直線に正しくはまっているか確認してください。
2. エアインジェクターノズルにエアチューブを接続してください。
3. エア調整バルブを時計回りに回して取り付けてください。

プリズムプロデラックスの他の全てのパーツも定期的に清掃してください。これは、水槽水を腐敗させ、汚染の原因となる蓄積された有機物を取り除くためです。

また定期的な清掃は、プリズムプロデラックス内の適切な水流を確保し、スキミングの性能を維持するためにも効果的です。



注意

下記のパーツは消耗品です。定期的な確認と交換を行ってください。
Oリング・インペラー・ポンプ・エアチューブ・ドレインプラグ

▶ トラブルシューティング

・コレクションカップがすぐにいっぱいになってしまう。

粘膜保護剤、または粘膜保護剤入りの人工海水を使用している場合、この症状が見られることがあります。改善には数回の水換えが必要となります。

水槽立ち上げ期間、添加剤を入れた場合も同様の症状があらわれる場合があります。

上記の場合以外は、エアプラグを絞るか、流量を減らして泡と水流のバランスをとってください。

・泡がすぐはじけてコレクションカップまであがってこない。

水槽の立ち上げ期間では水中の汚れが少ないため、この症状がみられることがあります。その際は、しばらく様子を見てください。

また、水換え後・足し水直後なども同様の症状があらわれることがあります。

・Oリング部分からの水漏れ・空気漏れがある。

各Oリング(ゴムパッキン)は、様々な要因で劣化してしまいます。

定期的な確認と交換を行ってください。

・インレットパイプが水で満たされない。

以下の点をチェックしてください。

- ・エアプラグは閉じているか
- ・電源が入っているか(インペラーに破損はないか、回転しているか)
- ・少なくとも5cmの水がファーストステージ内にあり、インペラーチャンバーが水に浸かっているか
- ・プリズムプロデラックスを使用している水槽またはサンプの水位が、インレットパイプやサーフェスカップの取水口よりも上にあるか
- ・インレットパイプが正しく組み立てられているか
- ・フローレギュレーターとエアプラグコネクターのOリングは正しく取付けられているか
- ・水槽内にエアレーション、スキマーからの戻り泡が吸水口から吸われていないか

・スキマー内部に水は通るが、空気の流入がない。

エアプラグが十分に開いているか確認してください。フローレギュレーターが閉じていないか、またパーツのつなぎ目などからエア漏れがないかもチェックしてください。

エアチューブコネクター、エアチューブ、エアインジェクター内に汚れ(ホコリ・塩・カルシウム)がつかっていないか確認してください。

・スキマー内部を通る水流が弱すぎる。

フローレギュレーターを閉じすぎていないか、インレットパイプ内に異物が入り込んでいないかをチェックしてください。

・フローレギュレーターは十分に開いているのに、リアクションチャンバー内の水位がスロートの部分まで上がってこない。

エアプラグをゆっくりと時計回りに回してください。エアインレットを少し絞ることで、水の流量が増え、スロート部分まで水位が上がります。

・薄い色の泡しかコレクションカップに上がってこない。

フローレギュレーターを回し、スキマー内に入る水の量を減らしてください。

・スキマーは作動しているが、インレットパイプに水が入っていかない。

水の蒸発によって、水槽またはサンプの水位がインレットパイプの取水口よりも下がっている可能性があります。適正な水位まで水を補充してください。

・スキマー内の気泡が大きすぎる。

スキマーを海水で使っているか確認してください。スキマーは淡水で効果を発揮するには設計されていません。

・スキマーが気泡でいっぱいになる。

この状態でスキマーを使用し続けると、汚れを十分に含まない泡とともに多量の海水がコレクションカップに押し上げられてしまいます。気泡が水槽に入らなくなるまで、フローレギュレーターを回してスキマー内に入る水の量を減らしてください。

・スキマー内部に粒子状物質が溜まる。

これ自体は普通のことですが、あまり多量に溜まると、水流の妨げになりスキマーが本来の性能を発揮することができません。定期的に清掃を行ってください。

▶ 保証について

- ◆本取扱説明書に記載されていない方法での設置・使用による製品のトラブルに関しては、保証は適用されません。
- ◆本製品使用中の生体の死亡などの事故に関しては、一切責任を負いません。
- ◆本製品以外の器具に関しての保障は一切致しません。
- ◆本製品の故障に起因するさまざまなトラブルに関わる費用や、損害などの補償は致しません。

以下の場合には保証適用外とさせていただきます。ご注意ください。

- ・誤った使用あるいは、故意または不注意によって生じた破損や損傷
- ・改造や分解によって生じた破損や損傷
- ・火災、風水害、地震、雷、その他の天災地変、ならびに公害、異常電圧などの外部からの要因によって生じた破損や損傷
- ・本製品の下記パーツは消耗品です。保証の対象とはなりません。
Oリング・インペラー・ポンプ・エアチューブ・ドレインプラグ

▶ 万一のトラブルの場合

トラブルや分からない事が発生した場合は、販売店または当社下記メールアドレスまでご相談ください。

E-mail : info@mmcplanning.com

輸入・発売元／株式会社エムエムシー企画 〒171-0021 東京都豊島区西池袋 4-23-11
<http://www.mmcplanning.com>